



### 警告 (けいこく)

保護者の方へ必ずお読みください。

●小部品があります。誤飲・窒息の危険がありますので、3才未満のお子様には絶対に与えないでください。

### 注意 (ちゅうい)

- 縁部が鋭い箇所がありますので、注意してください。
- 先端が尖っている箇所がありますので、注意してください。
- 部品はきれいに切り取り、切り取ったあとのクズは捨ててください。
- 袋を頭からかぶったり、顔を覆ったりしないでください。窒息する恐れがあります。

### WARNING

Parents and guardians, read the following instructions before use.

●CHOKING HAZARD - Small parts. Not for children under 3 years.

### CAUTION

- Pay attention to sharp parts and edges.
- Pay attention to sharp parts. Be careful when handling.
- Cut the necessary parts from the sprue carefully, and discard the remnants.
- To avoid suffocation, do not put the plastic bag over your face.

《組み立てる時の注意》●組み立てる前に説明書をよく読みましょう。●部品は番号を確かめ、ニッパーなどできれいに切り取りましょう。●塗装にはより安全な「水性塗料」のご使用をおすすめします。●尖った先端や薄い縁部に触れながらの組み立てには十分ご注意ください。  
(Notes on assembly) ●Carefully read the instructions before assembling. ●Check the part numbers, and cut them cleanly with nippers. ●Use of water-based paint is recommended for safety reasons. ●Pay extra attention when handling sharp points and edges.

組み立て中に使用されているアイコン  
Symbols used in instructions

1 シールの番号  
Sticker number

x2 部品の数値の個数作る  
Build specified number of parts.

どちからかを選んで取り付ける  
Select a part to attach.

**1** WA214 WA218 WA14

パーツの向きや形状に注意してください。  
Make sure that the parts are facing the right ways and in the right positions.

**2** WA16 WA15

**3** WA110 WA19 WA12

**4** WA12 WA211 WA212 WA113

向きをかえます。  
Turn the part.

**6** 3 4 5

**5** WA18 WA17 WA11

x2 (2個作る)  
Build two sets.

### 別売りのMSに取り付けてみよう!

\* Try attaching the VEETWO WEAPONS to the Mobile Suit (sold separately)!

※説明は一例です。形状により取り付けられない商品がございます。\* The images show general examples. Some products may not be attached depending on the shape.



BANDAI Hobby SITE

ビルドダイバーズシリーズと

連動したコンテンツを楽しもう!!

Enjoy content linked to the BUILD DIVERS SERIES!!

▶▶▶ <http://bd.bandai-hobby.net/>

### 推奨商品 (別売り) Recommended products (sold separately)

- HGBD:R コアガンダム(G-3カラー)&ヴィートルーユニット ※2019年11月発売予定。
- CORE GUNDAM (G-3 COLOR) & VEETWO UNIT \* Sale scheduled for November 2019.
- HGBD:R アースリィガンダム ●HGUC 191 RX-78-2 ガンダム ●HGBD GBN-ガードフレーム
- EARTHREE GUNDAM ●RX-78-2 GUNDAM ●GBN-GUARD FRAME

**1** **6**

●HGBD:R コアガンダム(G-3カラー)&ヴィートルーユニット(別売り)  
※2019年11月発売予定。

**2** ●HGBD:R アースリィガンダム(別売り)に付属のコアスプレーガン。  
\* Core Spray Gun included with HGBD:R EARTHREE GUNDAM (sold separately)

**3** **1** **2**

●HGUC 191 RX-78-2 ガンダム(別売り)  
●RX-78-2 GUNDAM (sold separately)

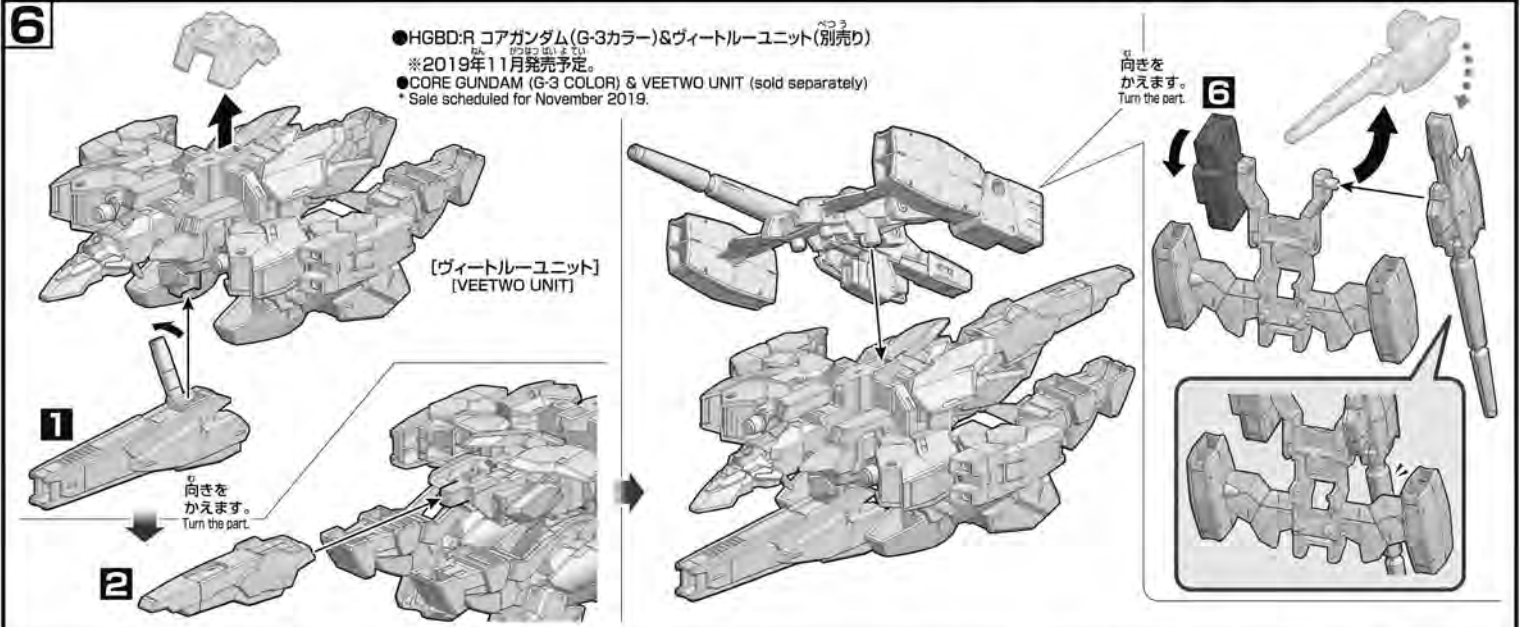
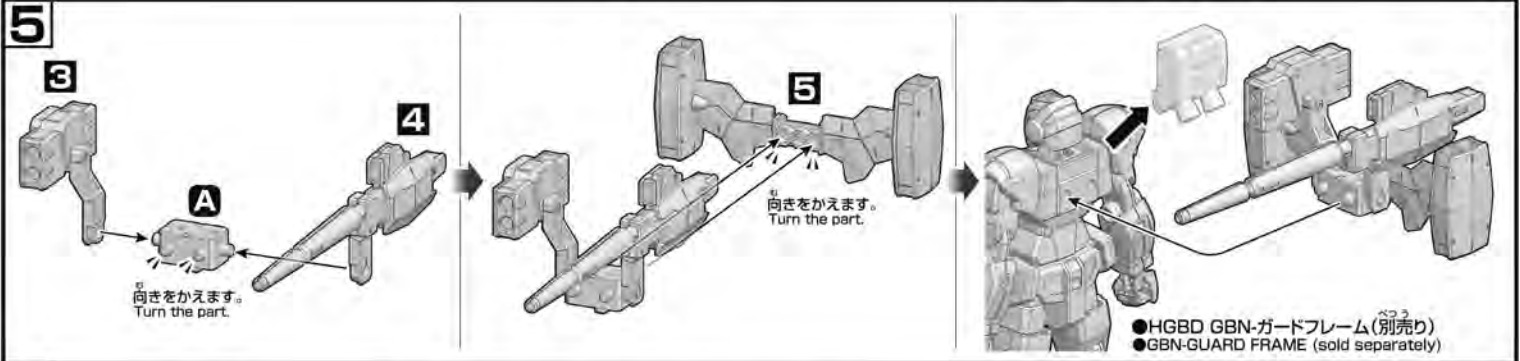
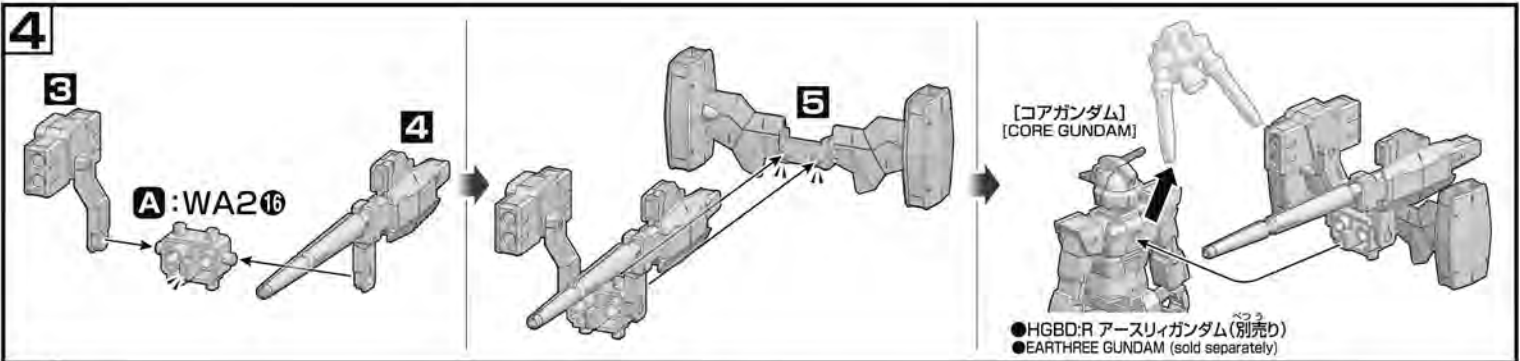
選んで取り付ける  
Select a part to attach.

GUNDAM.INFO Search

www.gundam.info

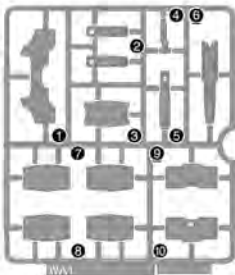
バンダイホビーサイト ▶ [www.bandai-hobby.net/](http://www.bandai-hobby.net/)  
Any fees accrued by your access method and connection to the website are your own responsibility.  
ホームページにアクセスする際の通信費はお客様のご負担となります。



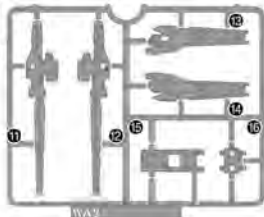


**パーツリスト Parts list**

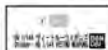
WA1パーツ  
WA1 Parts  
(PS)



WA2パーツ  
WA2 Parts  
(PS)



シール  
Sticker



**COLOR GUIDE**

※よりリアルに仕上げたい方は、こちらの基本色をご覧ください。  
※塗装にはより安全な「水性塗料」のご使用をおすすめします。  
※カラー配合は参考値であり、画像とカラーガイドの色は異なる場合があります。

\* For a more life-like finish, refer to the color guide.  
\* Use of water-based paint is recommended for safety reasons.  
\* The color blending is shown for reference and the actual color may differ from the image.

武器等 ダークブルー部 Weaponry (Dark blue part)	ネイビーブルー(Navy blue) 55% + ホワイト(White) 15% + レッド(Red) 15% + ブルー(Blue) 15%
センサー グリーン部 Sensor (Green part)	青竹色(Metallic blue green) 85% + メタリックグリーン(Metallic green) 15%

※ここに掲載している情報は2019年10月現在のものです。\* The information is current as of October, 2019.

●画像と商品とは多少異なりますのでご了承ください。●The actual product may vary slightly from the images.

**アニメ本編はこちらから! Scan it to watch the anime! 动画片请从这里确认!**

[https://en.gundam.info/about-gundam/series-pages/builddivers\\_rise/redirect.html?utm\\_source=package&utm\\_medium=qr&utm\\_campaign=201909\\_GBDR](https://en.gundam.info/about-gundam/series-pages/builddivers_rise/redirect.html?utm_source=package&utm_medium=qr&utm_campaign=201909_GBDR)

※通信費等はお客様のご負担となります。\* Fees for Internet connection, etc., are not included. \* 流量費用需由用户承担。

