



**MASTER GRADE 3.0**  
**RX-78-2 GUNDAM**  
 E.F.S.F. PROTOTYPE CLOSE-COMBAT MOBILE SUIT

**E.F.S.F.**

**MASTER GRADE 3.0 RX-78-2 GUNDAM**

E.F.S.F. PROTOTYPE CLOSE-COMBAT MOBILE SUIT



**Ver.3.0**

地球連邦軍白兵戦用モビルスーツ  
 RX-78-2 ガンダム Ver.3.0  
 1/100スケール マスターグレードモデル

BANDAI 2013 MADE IN JAPAN ※画像と商品とは多少異なりますのでご了承ください。



© 創通・サンライズ

GUNDAM.INFO Search  
[www.gundam.info](http://www.gundam.info)  
[www.bandai-hobby.net/](http://www.bandai-hobby.net/)  
Bandai Hobby Site | www.bandai-hobby.net/  
Please proceed by your communication and connection to the internet are  
under Customer's responsibility.  
ホームページにアクセスする際の通信費はお客様のご負担となります。



0183655



# 地球連邦軍のMS開発技術——マグネット・コーティング技術とMSの融合

## HISTORY



ジオン公国は地球連邦からの独立宣言と同時に、宣戦を布告。ジオン独立戦争——後に一年戦争と呼ばれる戦乱の始まりである。当初劣勢であった地球連邦軍は、戦争末期の反攻作戦によって劣勢を覆す。地球連邦軍の躍進の陰には、ホワイトベース隊こと「第13独立部隊」の存在があった。

一年戦争緒戦におけるジオン公国軍の快進撃は新兵器MS(モビルスーツ)によるものであった。既存の兵器を遥かに凌駕するMSの性能とミノフスキー粒子により、ジオン公国軍は地球連邦軍を圧倒し、地球の大半を勢力圏に置いたのである。しかし、地球連邦軍もただ手をこまねいていたわけではなかった。彼らも極秘裏に独自のMSの開発を進めていたのだ。

U.C.0079.09.18、偶然から実戦に投入されたそのMS——RX-78-2 ガンダムは、ジオン公国軍のMS-06F ザクII F型を圧倒する戦闘力を発揮。その後もジオン公国軍の新型機、そしてエースパイロットを撃破していく。これほどの活躍はガンダムの性能だけで成し遂げた

わけではない。パイロットを務めたアムロ・レイの能力と急激な成長も戦果を支える重要な要素となっていたのである。そして、彼は人類の進化の形——ニュータイプへとその能力を開花させていくのであった。

アムロのニュータイプとしての成長は、ガンダムの性能をも超えつつあった。彼の操縦にガンダムが反応しきれなくなったのである。この事態を受けて地球連邦軍はガンダムにマグネット・コーティング処理を施すことを決定。これによりガンダムはアムロに追いつく反応速度を獲得し、一年戦争の最終決戦となるア・バオア・クー攻略戦に臨むのであった。

E.F.S.F.

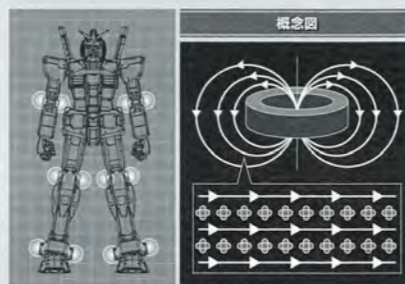
## マグネット・コーティングの必要性 アムロの急成長と ガンダムの反応限界

「サイド7遭遇戦」以来、「連邦の白い悪魔」と呼ばれ、ジオン公国軍に恐れられたRX-78-2 ガンダムだが、一年戦争末期に入ると問題も露呈し始めた。その最たるものが反応速度の限界だった。ニュータイプとして覚醒し始めたアムロ・レイの反応速度にガンダムが追いつけなくなったのだ。



入力から動作までのタイムラグを「遅い」と感じるようになったアムロ。ガンダムの方が成長著しいアムロの足かせになりつつあった。

## マグネット・コーティングの処理箇所



マグネット・コーティングはガンダムの関節部分に施された。駆動部分の抵抗や干渉を減らすことで、動作スピードを向上させるためである。プライト・ノアが口にした「油をさすみたいなものだな」という評価は、ある意味、的を射っていたのだ。

## ミノフスキー物理学と モノポールを組み合わせた コーティング技術

マグネット・コーティングは磁性塗膜技術の一種だが、モノポール(磁気単極子。N極またはS極しか持たない)を主成分とする点が特殊である。モノポールの安定にはミノフスキー物理学が応用され、施した部分の抵抗を劇的に減少させる。MSの関節に処理を施せば、反応速度も向上することになる。



地球連邦軍系MSの駆動機構「フィールド・モーター」にしか効果がないが、機械的な干渉を打ち消し、理論上無限の加速を可能とする。

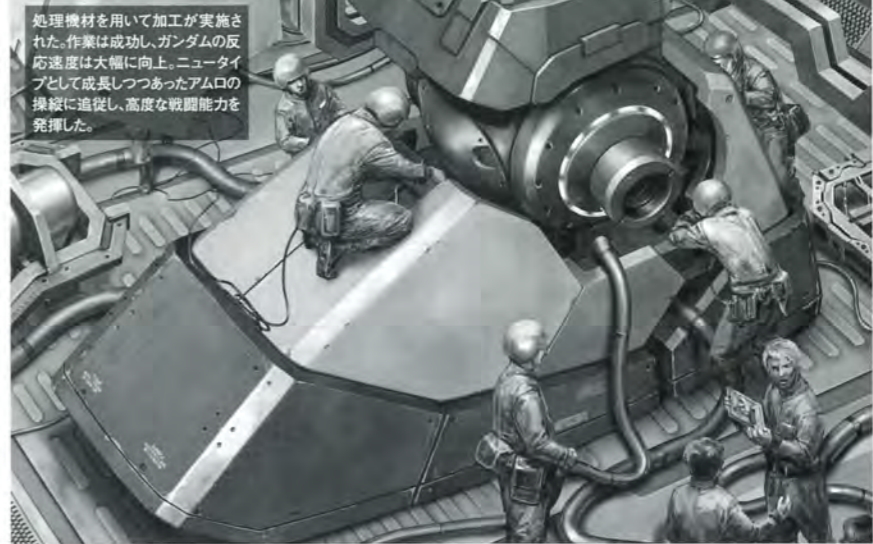
## 理論を生み出した 新鋭科学者と コーティング処理機材

マグネット・コーティングの理論を打ち立てたのは、電磁工学の新鋭と謳われたモスク・ハン博士である。自らの理論に強い自信を持ち、「理論的な自信だけはある」とまで語ったことで知られる。ガンダムへのコーティング処理作業の指揮を執ると共に、アムロにその説明も行っている。



モスク・ハン博士若くして博士号を取得した。地球連邦軍の技官。電磁工学にミノフスキー物理学を応用し、マグネット・コーティング技術を生み出した。

Illustration by TOMOTAKE KINOSHITA



処理機材を用いて加工が実施された。作業は成功し、ガンダムの反応速度は大幅に向上。ニュータイプとして成長しつつあったアムロの操縦に追いつき、高度な戦闘能力を発揮した。

## マグネット・コーティング機の 強化・発展と 可変MS/MAの実用化

一年戦争中、一部のガンダム・タイプMSに採用されるに止まった技術だが(ジオン公国軍のMS-11 アクト・ザクにも採用)、U.C.0080年代に入ると可変MA/MSの実用化に貢献。変形機構の都合上、多数の可動部分を持つ可変MS/MAにとって最適な技術だったのだ。



関節を含む駆動部やスライド部分、スラスターの可動部などへの適応により、スムーズな変形が可能となった。

## マグネット・コーティング機の系譜



## マスターグレードで展開する、数々のガンダム

マスターグレード初のキットとなった「RX-78-2 ガンダム」以降、数タイプのガンダムがラインナップに加えられている。それぞれのキットは立体化に際し、様々な解釈や新機軸の機構が盛り込まれている点が特徴。そして、それらの集大成が「RX-78-2 GUNDAM Ver.3.0」である。



**RX-78-2 GUNDAM**  
1995年7月  
発売当時の「実現可能な最高の技術」をコンセプトに開発されたMG初のキット。各部ハッチのオープン状態を再現できる。

**RX-78-2 GUNDAM Ver.1.5**  
2000年6月  
MG初のRX-78-2から5年、パーフェクトグレードで培われた技術をマスターグレードにフィードバックすることをコンセプトとしたモデル。

**RX-78-2 GUNDAM Ver.Ka**  
2002年12月  
デザイナーであるカキハジメ氏のデザインプロデュースで立体化。1/100というスケールにこだわりのフィギュアなどのサイズを統一している。

**RX-78-2 GUNDAM Ver.ONE YEAR WAR 0079**  
2005年3月  
可動性能やアクションの再現度を追求。そのためコア・ファイターの搭載ギミックをオミットしている。後にアニメカラーバージョンも発売された。

**RX-78-2 GUNDAM Ver.2.0**  
2008年7月  
劇中のガンダムの動きを再現するため、新機軸のフレーム機構とアニメ設定をイメージしたプロポーションを再現している。

**RX-78-3 G-3 GUNDAM Ver.2.0**  
2009年12月  
マグネット・コーティングのテストが行われたG-3ガンダムも、Ver.2.0として立体化。Ver.2.0ならではの可動範囲に加え、設定通りの配色となる。

## MGで展開する、ホワイトベース隊と地球連邦軍のMS

マスターグレードシリーズには、RX-77-2 ガンキャノンやRX-75 ガンタンク、RGM-79 ジムといった地球連邦軍製MSもラインナップされている。ディテールやギミックなど、そのどれもが劇中に登場したMSの魅力を最大限に引き出している。

**RX-75 GUNTANK**  
2009年9月  
運動式無限軌道やダンパー機構の採用など、タンク型MSの魅力を最大限に再現したモデル。頭部発光ギミックとしてLEDユニット(別売り)を搭載できる。

**RX-77-2 GUNCANNON**  
2001年12月  
自由度の高い関節機構の採用により、劇中にあった低姿勢からのキャノン発射ポーズを実現。着脱式装甲により、内部フレームも再現している。

**RGM-79 GM Ver.2.0**  
2009年2月  
RX-78-2 GUNDAM Ver.2.0で培われたフレーム構造の継承に加え、フロントアーマーが3分割式と2分割の2パターンから選択できる。

## マグネット・コーティングの系譜に属するキット

上で解説した通り、マグネット・コーティングは様々な形で発展したという設定を持つ。もちろんマスターグレードでもそうした設定を持つMSのキットが発売されている。目に見えない形で再現は成されていないが、設定を踏まえることでキットの魅力を再発見できる。

**RX-78NT-1 GUNDAM NT-1**  
1999年10月  
チョバムアーマーの着脱ギミックを搭載。また、腕部のガトリングガンもスライドギミックで展開状態を再現できる。

**MSZ-006 Z GUNDAM Ver.2.0**  
2005年12月  
1996年4月に発売されたZガンダムに、最新の技術と新解釈を盛り込み再設計。WR形態への変形はもちろん、よりアクション性を追求した構造となっている。

**MSZ-010 ZZ GUNDAM**  
1999年12月  
コアトップ、ネオ・コア・ファイター、コア・ベース、Gフォートレスへの完全変形など可能な、高いプレイビリティが魅力のキット。





## △ 注意

お買い上げのお客様へ 必ずお読みください。

- 本商品の対象年齢は15才以上です。対象年齢未満のお子様には絶対に与えないでください。
- 小さな部品がありますので、小さなお子様が誤って飲み込まないように注意してください。窒息などの危険があります。
- ビニール袋を頭からかぶったり、顔を覆ったりしないでください。窒息する恐れがあります。
- 尖った部分や鋭い部分がありますので、取り扱いや保管場所に注意してください。思わぬケガをする恐れがあります。

## ＜組み立てる時の注意＞

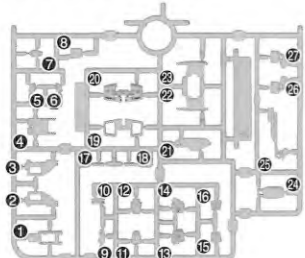
- 組み立てる前に説明書をよく読みましょう。
- 部品は番号を確かめ、ニッパーなどできれいに切り取りましょう。
- 部品の加工の際の刃物、工具、塗料、接着剤などのご使用にあたっては、それぞれの取扱説明書をよく読んで正しく使用してください。
- 塗装には、より安全な「水性塗料」のご使用をおすすめします。
- ABS部分への塗装は破損する恐れがありますので、塗装はおすすめできません。

## パーツリスト

(×印は使用しないパーツです。)

### Aパーツ(イロブラ)

(スチロール樹脂: PS)



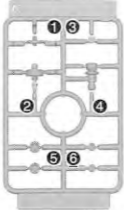
### Bパーツ(ブルー)

(スチロール樹脂: PS)



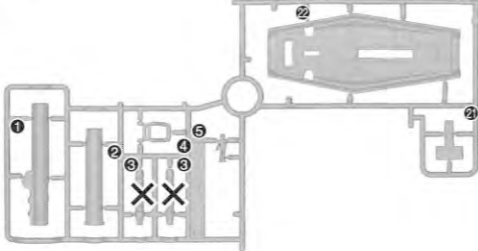
### Cパーツ(クリア)

(スチロール樹脂: PS)



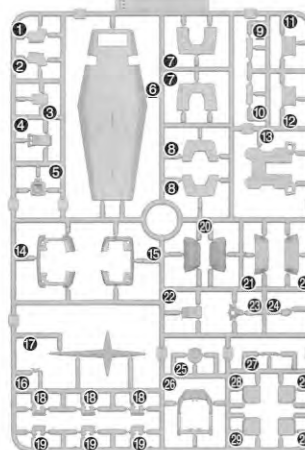
### Dパーツ(ホワイト)

(スチロール樹脂: PS)



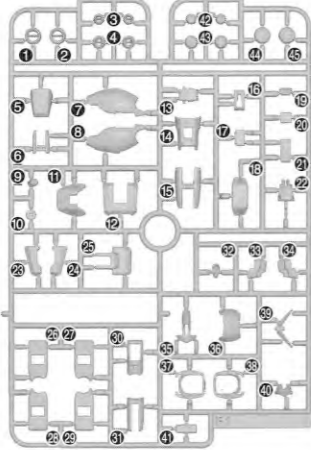
### Eパーツ(イロブラ)

(スチロール樹脂: PS)



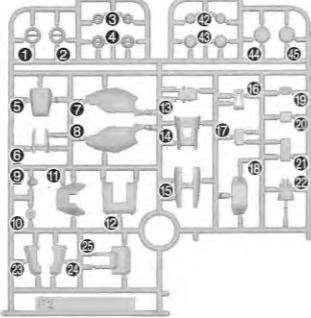
### F1パーツ(ホワイト)

(スチロール樹脂: PS)



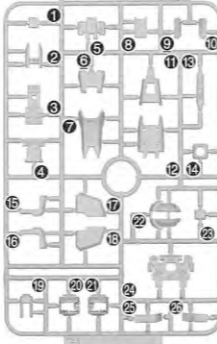
### F2パーツ(ホワイト)

(スチロール樹脂: PS)



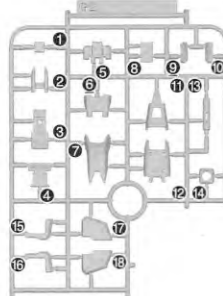
### G1パーツ(ダークホワイト)

(スチロール樹脂: PS)



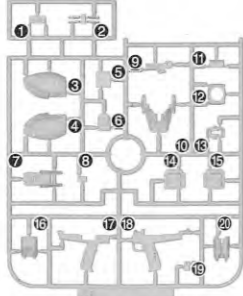
### G2パーツ(ダークホワイト)

(スチロール樹脂: PS)



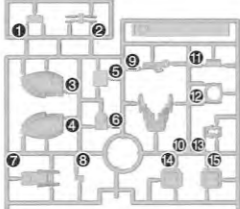
### H1パーツ(ライトグレー)

(スチロール樹脂: PS)



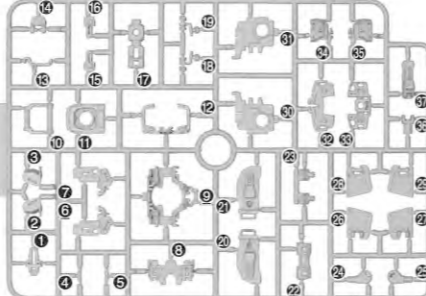
### H2パーツ(ライトグレー)

(スチロール樹脂: PS)



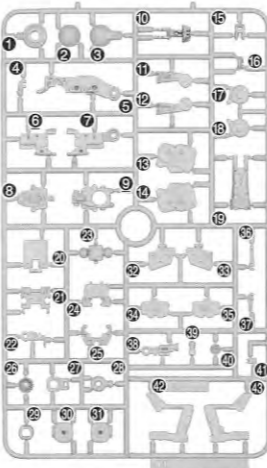
### Iパーツ(グレー)

(スチロール樹脂: PS)



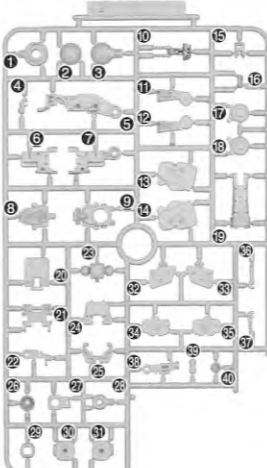
### J1パーツ(グレー)

(スチロール樹脂: PS)



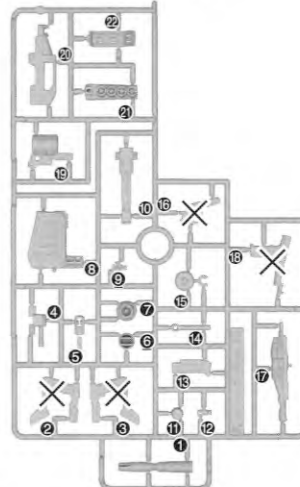
### J2パーツ(グレー)

(スチロール樹脂: PS)



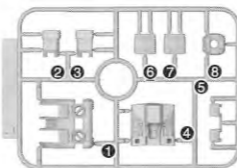
### Kパーツ(グレー)

(スチロール樹脂: PS)



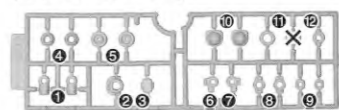
### Lパーツ(グレー)

(スチロール樹脂: PS)



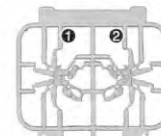
### PC-202A(グレー)

(ポリエチレン: PE)



### MP1パーツ(グレー)

(ABS樹脂: ABS)  
(ポリプロピレン: PP)



MP1 (エモーションマニピュレーター SP) は全関節可動のため、非常に精密な造りになっています。  
※各指関節は図解の矢印の方向以外には絶対に動かさないでください。  
※各関節を動かすときは、関節の根元部分を押さえながら、ゆっくり動かしてください。

### SB1パーツ(クリアピンク)

(スチロール樹脂: PS)



※クリアパーツの中には、製造工程上気泡が入っているものがありますがご了承ください。

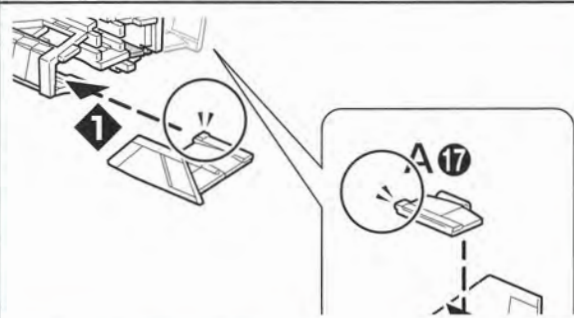
リアリスティックデカール……1枚



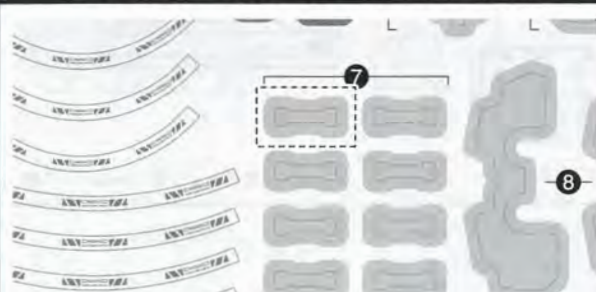
# 組み立て前の基本説明

## 部品の向きに注意してください

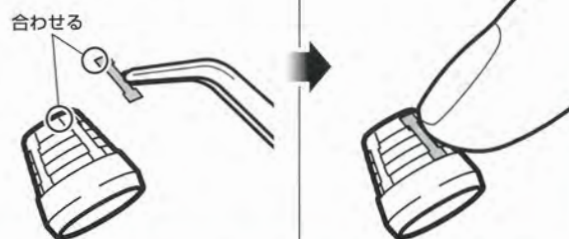
※組み立て図中にVのついている部品は、形状や向きに注意して組み立ててください。



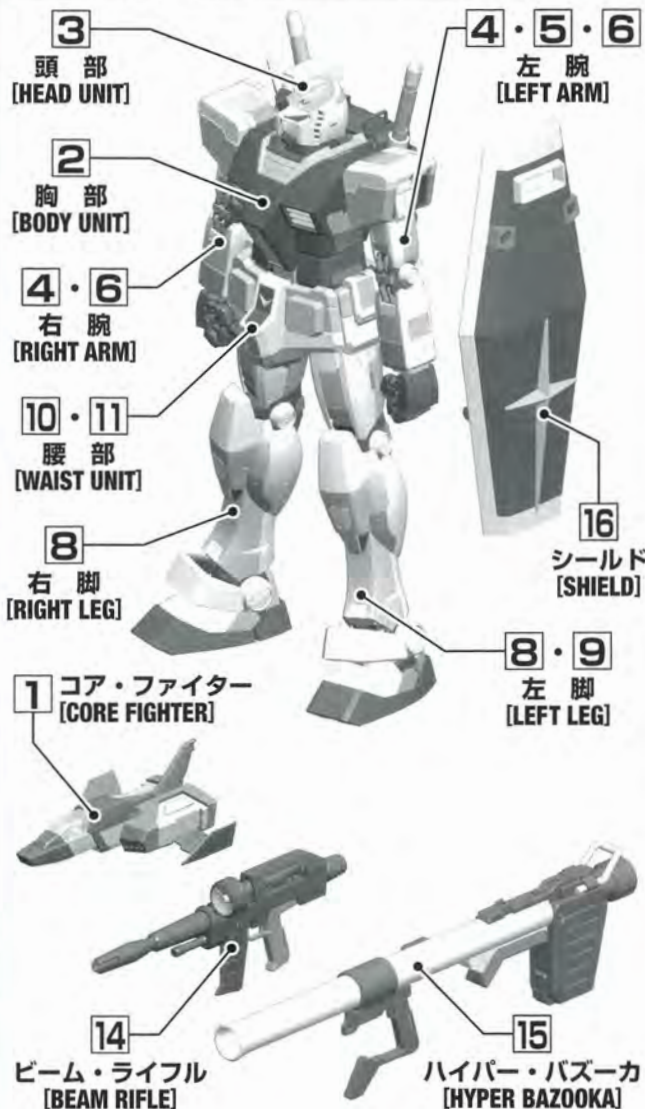
## リアスティックデカールの貼りかた



①ピンセット等でつまみ、形を合わせてリアスティックデカールを貼ります。  
②浮いている部分は指等で押さえます。



## 説明書をよく読んで完成させましょう



1 コア・ファイター [CORE FIGHTER]  
2 胸部 [BODY UNIT]  
3 頭部 [HEAD UNIT]  
4・5・6 左腕 [LEFT ARM]  
4・6 右腕 [RIGHT ARM]  
10・11 腰部 [WAIST UNIT]  
8 右脚 [RIGHT LEG]  
8・9 左脚 [LEFT LEG]  
16 シールド [SHIELD]  
14 ビーム・ライフル [BEAM RIFLE]  
15 ハイパー・バズーカ [HYPER BAZOOKA]

## パーツの切り取りかた



## 1 CORE FIGHTER



・組立1で使用するパーツ

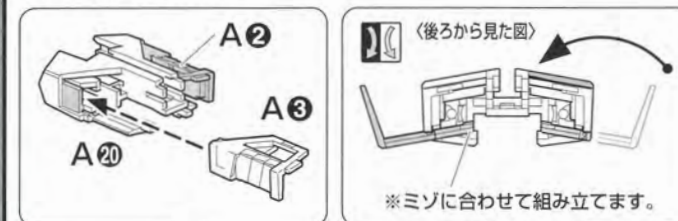
A(イロプラ)

B(ブルー)

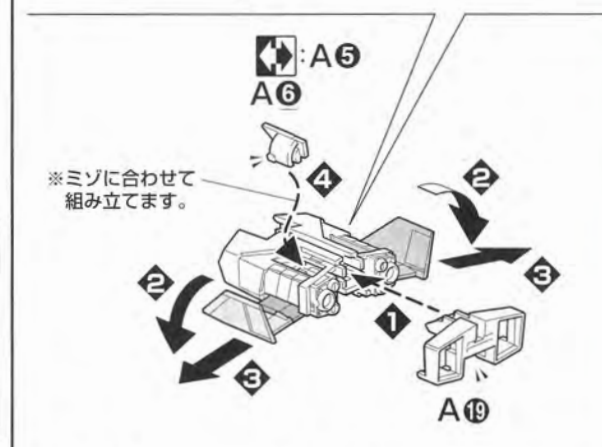
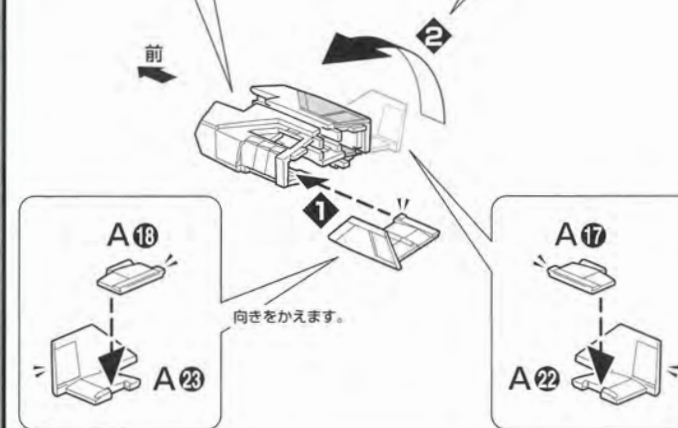
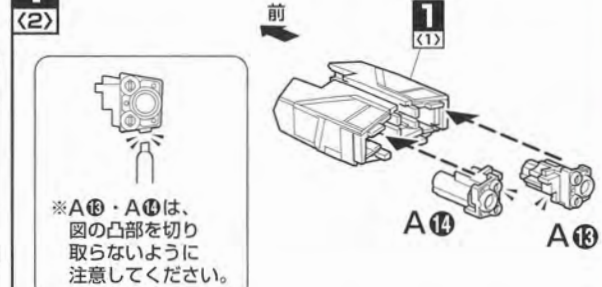


## 1 [コア・ファイターの組立]

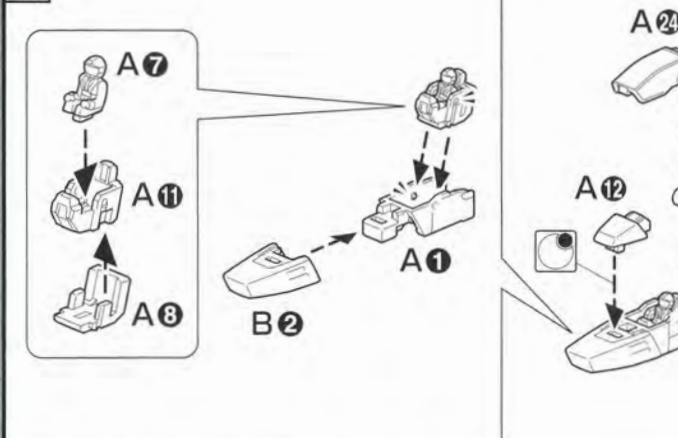
### 1(1) CORE FIGHTER



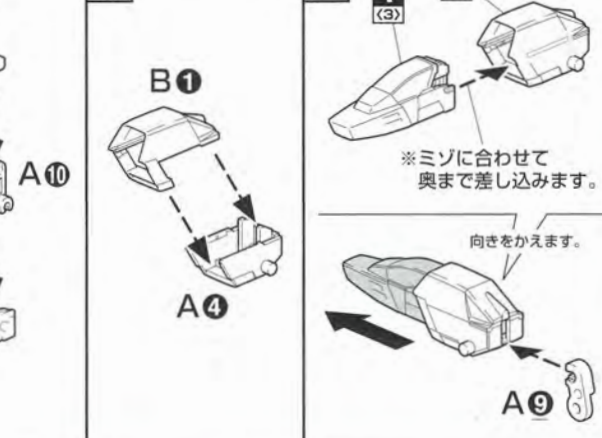
### 1(2)



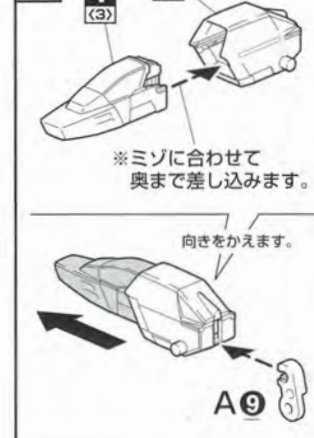
### 1(3)



### 1(4)



### 1(5)



※組立図中の記号説明  
 両側を同じように動かす  
 反対側に取り付けるパーツ  
 先に組み立てる











# MG GUNDAM Ver.3.0 RX-78-2

E.F.S.F. PROTOTYPE CLOSE-COMBAT MOBILE SUIT

## 技術の蓄積と革新が成し遂げた新たなる「GUNDAM」

これまでのマスターグレードシリーズで培われた技術が惜みなく盛り込まれた「RX-78-2 GUNDAM Ver.3.0」。フレームと連動した装甲の可動システムや「エモーション・マニピュレーター SP」など、各所に最新かつ革新的な機能が採用されている。また、計算されたパネル分割とそれぞれに成形色を変えることで、機体の密度感を増すことに成功し、より「リアル」な再現を成し遂げているのである。



### ARMOR

全身のフレーム構造により、機体の動きに合わせて各部の装甲がスライドする。ビーム・サーベルを引き抜く、立てヒザといった人体のようなポーズングでディスプレイすることができる。



### REALISTIC DECAL

リアリスティックデカールの使用によって、全体の密度感を上げるだけでなく、金属パーツの質感も再現。アムロ・レイのパーソナルマークも付属する。



### RANSEL

ランドセルは複雑な面構成をパネル分割によって再現。また、ランドセルのカバーは開閉可能となっている。スラスター上部のフィンも可動する。



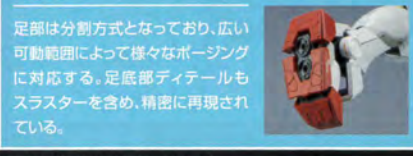
### BODY

コア・ファイターはコア・ブロックへの変形が可能。ボディ内部に収納でき、コア・ブロック専用ユニットも付属している。また、胴体にも関節構造を有し、様々な動きに対応することができる。



### LEG

足部は分割方式となっており、広い可動範囲によって様々なポーズングに対応する。足底部ディテールもスラスターを含め、精密に再現されている。



### HEAD

頭部パーツも細部に亘って再現されているだけでなく、他の部位と同様にパネル構造によって色分けされている。また、頭部発光ギミックとして、別売りのLEDユニット(イエロー)を搭載できる。

### WEAPONS

ビーム・ライフルをはじめ、ハイパー・バズーカ、ビーム・サーベル、シールドが付属。ビーム・ライフルはシールドの裏に取り付け可能。また、シールドはランドセルに装着できる。



### MAGNET COATING

ヒズヒザ、足首にはマグネット・コーティングを施したことを示すパーツを取り付けることができ、通常のパーツを取り付けた際はスリットの隙間から内部メカのディテールが露出する。



## COLOR GUIDE

※塗装を楽しまない方は、下の基本色をご覧ください。  
※塗装にはより安全な「水性塗料」のご使用をおすすめします。  
※ABS樹脂部分への塗装は破損する恐れがありますので、塗装はおすすめできません。  
※カラー配合は参考値であり、画像とカラーガイドの色は異なる場合があります。

### RX-78-2 GUNDAM

- 【本体等 ホワイト部】(BODY white part)  
ホワイト(white) 100%
- 【本体等 ライトグレー部】(BODY light gray part)  
ホワイト(white)95% + グレー(gray)5%  
+ ブルー(blue)少量(a little)
- 【本体等 ライトブラウン部】(BODY light brown part)  
ホワイト(white)90% + グレー(gray)5%  
+ 薄茶色(flesh)5%  
+ ダークアース(dark earth)少量(a little)
- 【胸等 ブルー部】(CHEST blue part)  
インディブルー(bright blue)60%  
+ ホワイト(white)40% + ブルー(blue)少量(a little)
- 【コックピットハッチ等 ライトブルー部】  
(COCKPIT light blue part)  
すみれ色(violet)70%  
+ ホワイト(white)30%  
+ インディブルー(bright blue)少量(a little)
- 【脇等 レッド①部】(SIDE red part①)  
モンザレッド(red madder)75%  
+ ホワイト(white)20%  
+ グレー(gray)5%
- 【シールド、足、コア・ファイター等 レッド②部】  
(SHIELD/FOOT/CORE FIGHTER red part②)  
モンザレッド(red madder)90%  
+ ココアブラウン(cocoa brown)10%
- 【襟、インテーク等 イエロー部】  
(COLLAR/INTAKE yellow part)  
イエロー(yellow)50% + ホワイト(white)35%  
+ オレンジ(orange)15%
- 【内部メカ等 グレー①部】(FRAME gray part①)  
グレー(gray)90% + ブラック(black)10%
- 【武器等 グレー②部】(WEAPON gray part②)  
グレー(gray)80%  
+ ブラック(black)20%
- 【ランドセル等 ダークグレー部】  
(RANSEL dark gray part)  
ネイビーブルー(navy blue)85%  
+ グレー(gray)15% + レッド(red)少量(a little)

### AMURO RAY



- 【ライン等 レッド部】(LINE red part)  
モンザレッド(red madder) 100%
- 【手、ブーツ等 ブルーグレー部】  
(HAND/BOOTS blue gray part)  
ブルーグレー(blue gray)50%  
+ ホワイト(white)50%
- 【胸上部等 ブラック部】(CHEST black part)  
ブラック(black) 100%  
+ ホワイト(white)少量(a little)
- 【ヘルメットバイザー ライトグリーン部】  
(HELMET VISOR light green)  
ペールグリーン(pale green) 100%

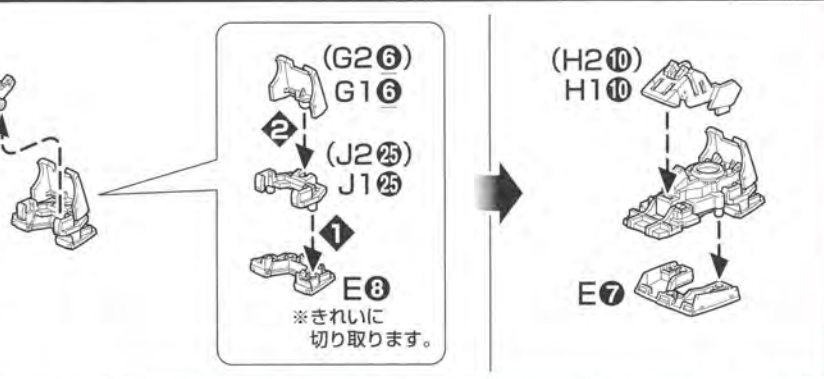
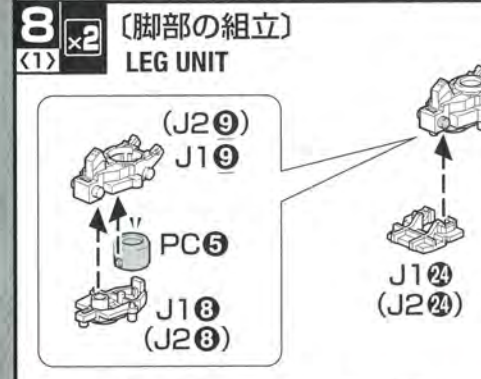
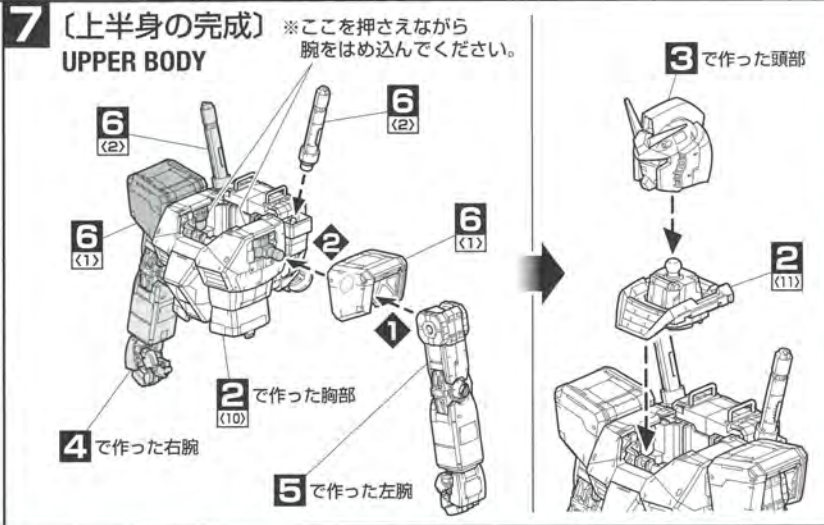
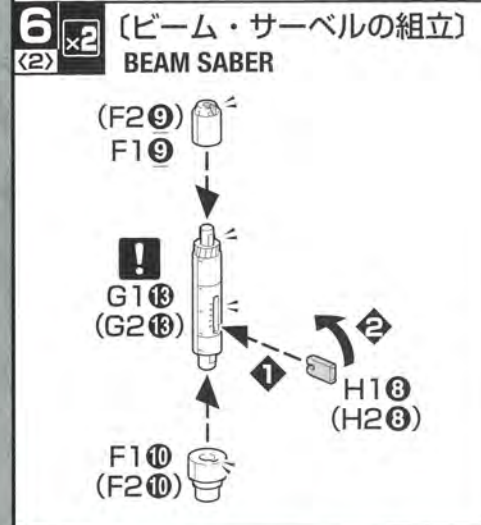
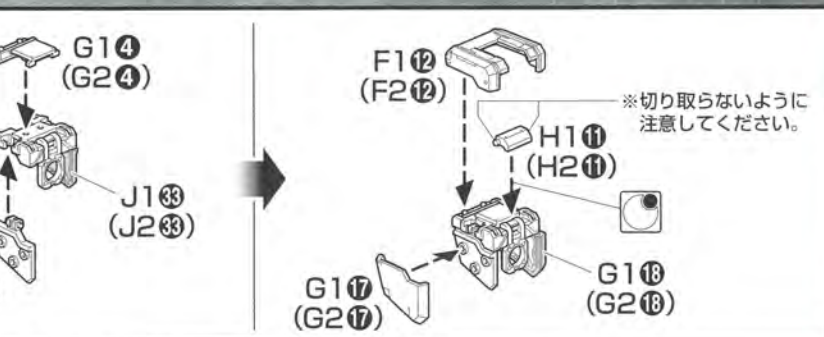
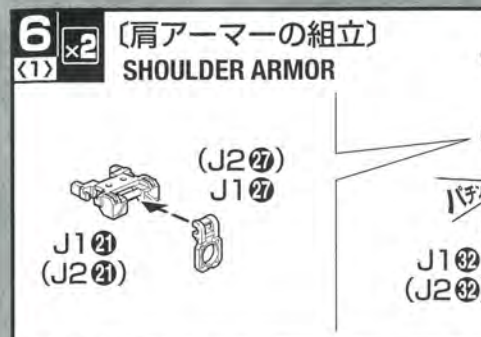
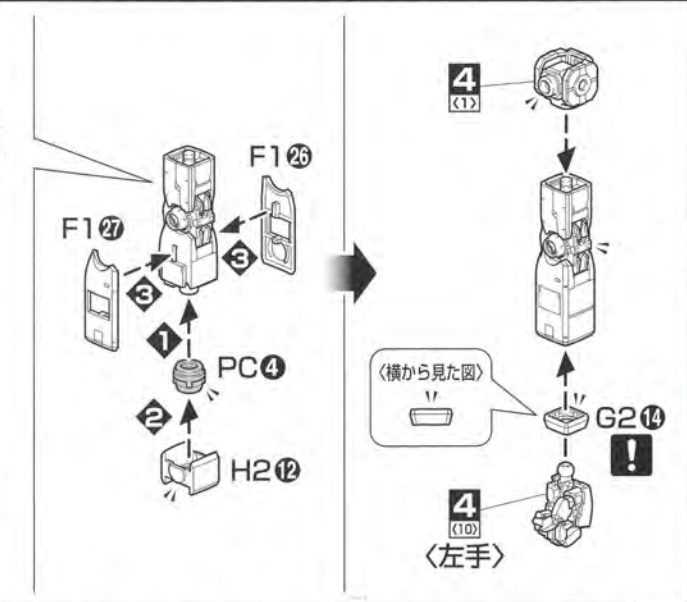
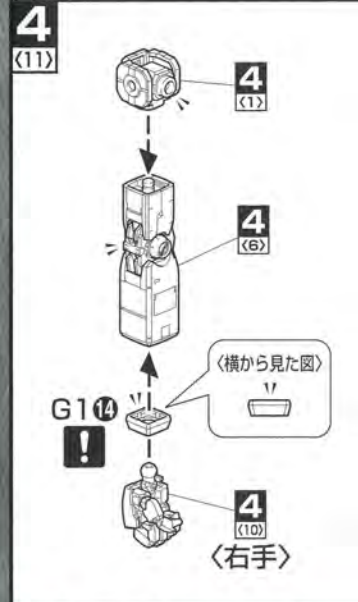
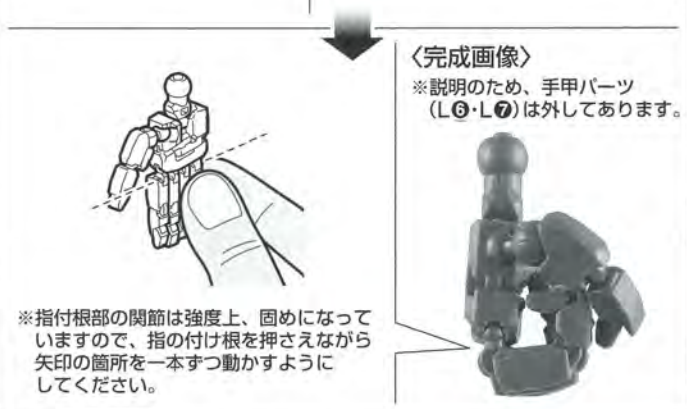
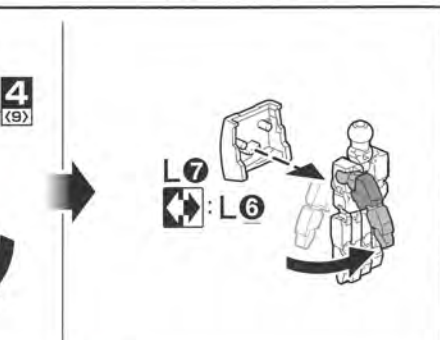
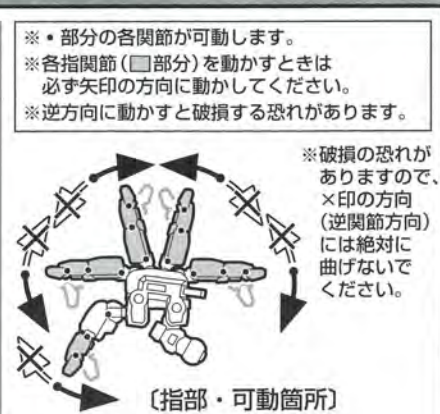
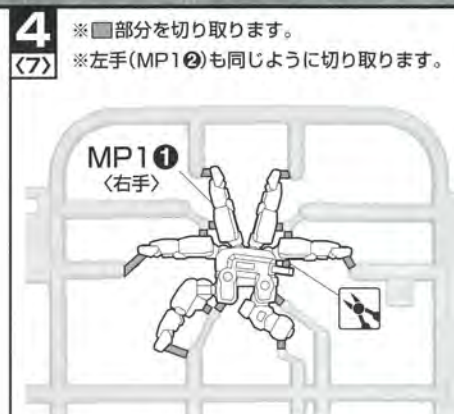
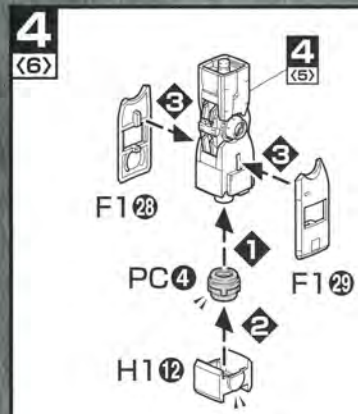
## マグネット・コーティングによるガンダムの性能向上

ガンダムのマグネット・コーティング作業は、コンバットウ(旧ソロモン)において行われた。作業は電磁工学の新鋭モスク・ハン博士と彼の率いるチームが担当した。マグネット・コーティングは、ミノフスキー物理学を応用したもので、処理を施した箇所は機械的な干渉を打ち消し、理論上は無数の加速を可能とする。これが施されたことで、ニュータイプとして目覚ましい進化を遂げつつあったアムロに追従できるだけの反応速度を獲得したのである。

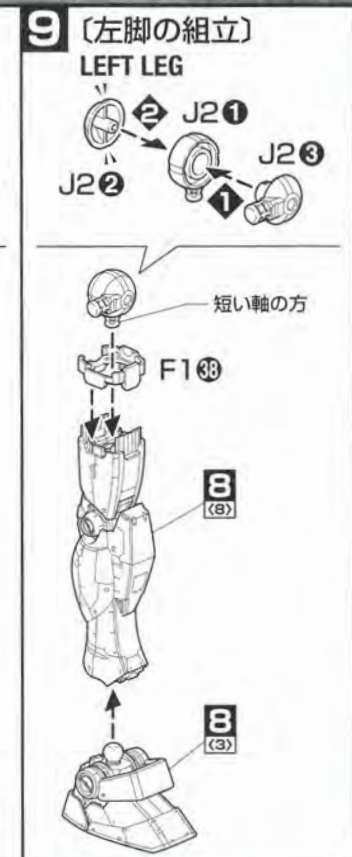
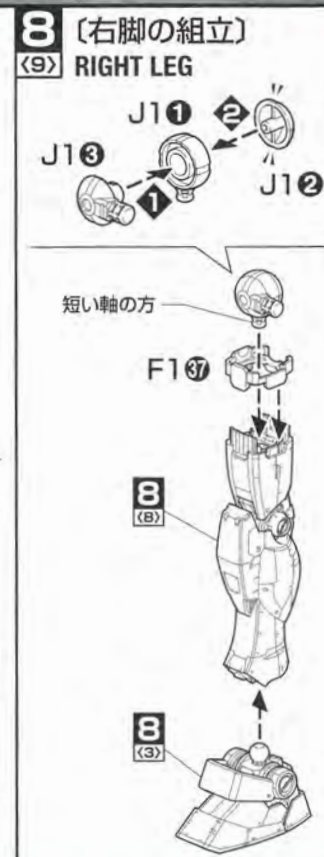
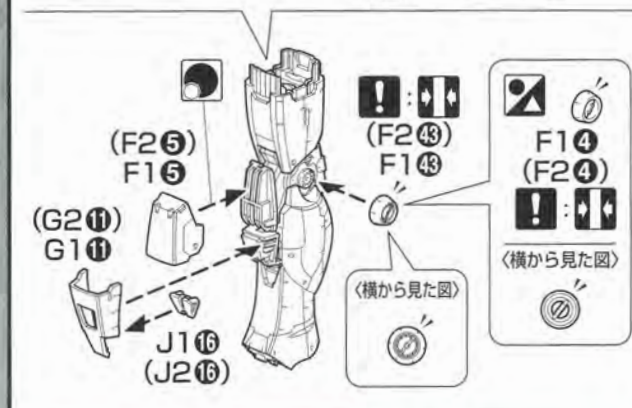
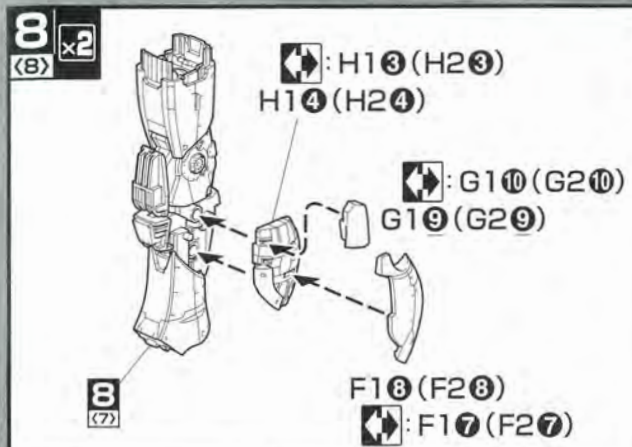
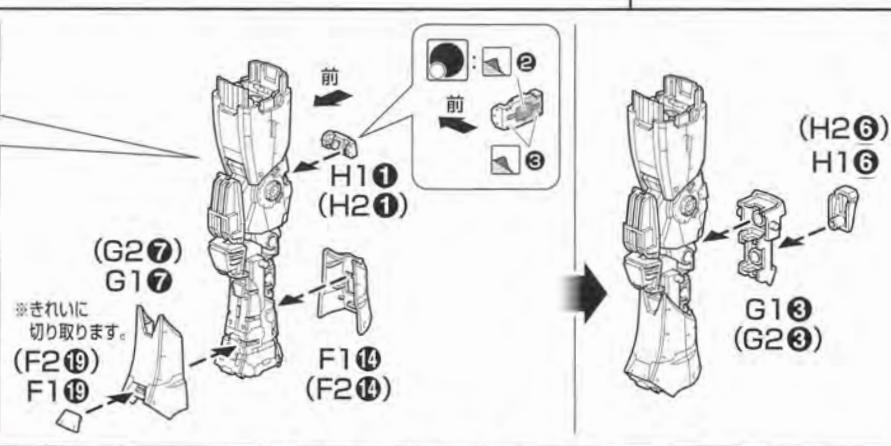
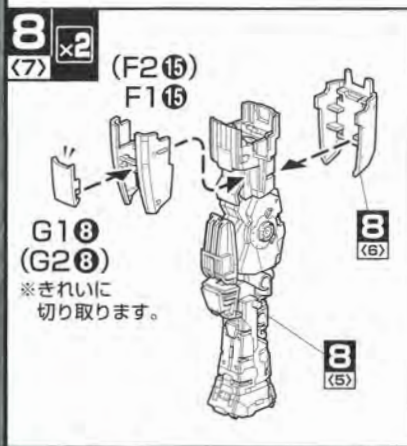
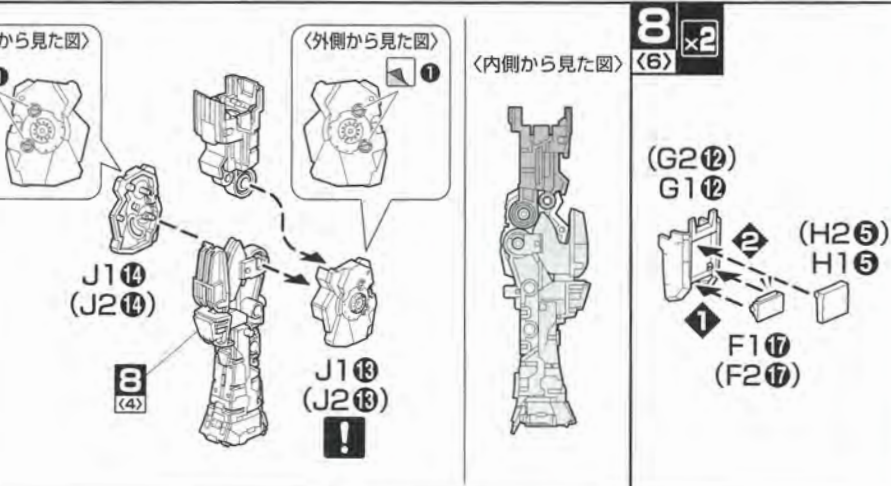
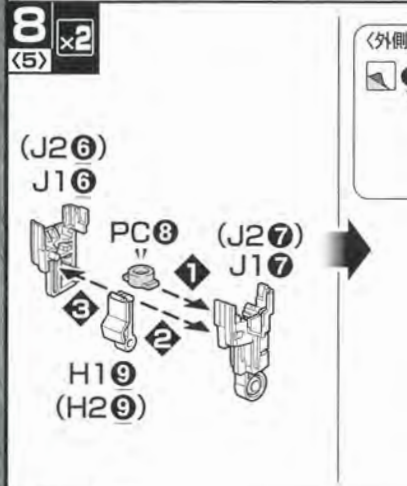
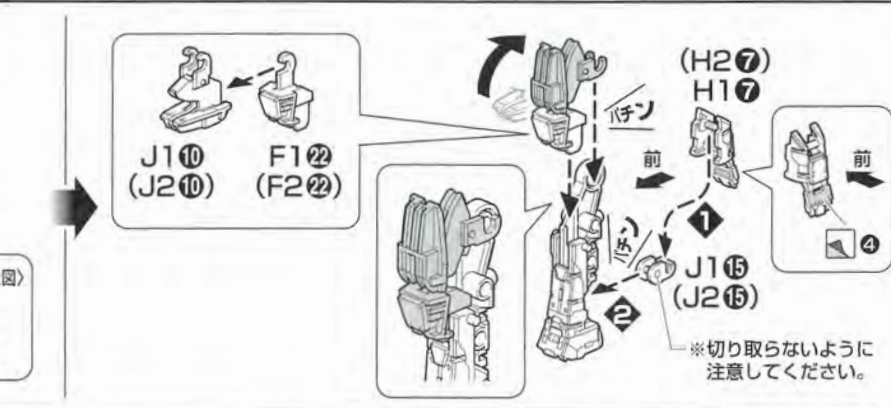
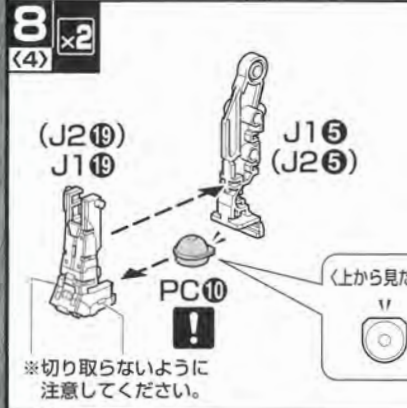
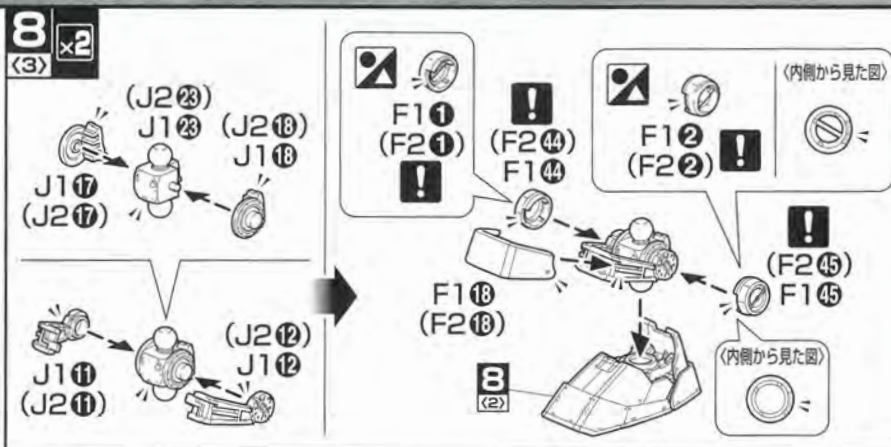
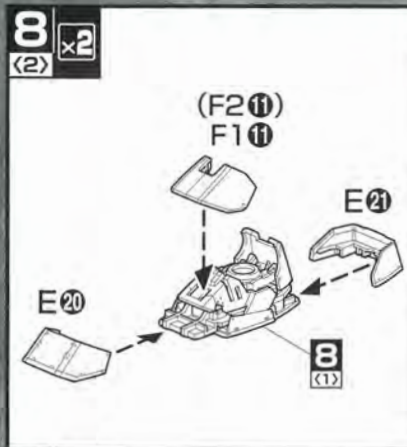
※画像はイメージです。

※画像の完成品は塗装してあります。







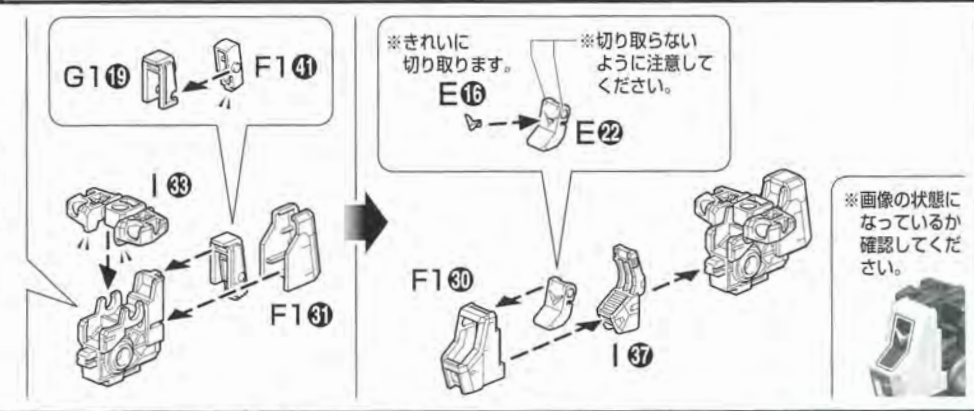
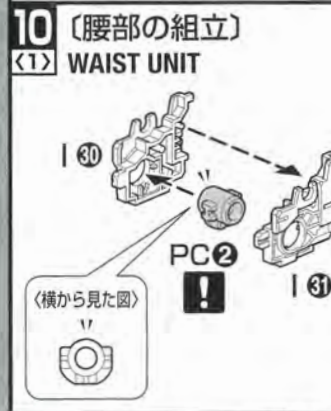


**10 11 WAIST UNIT**

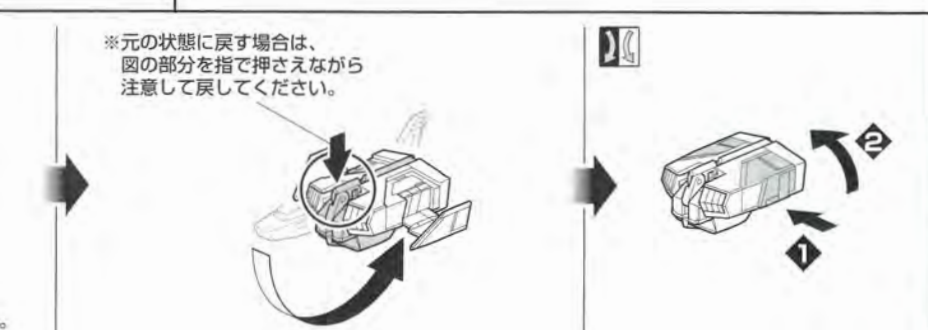
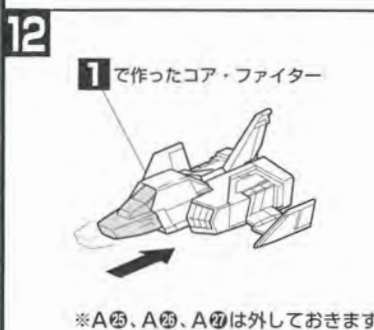
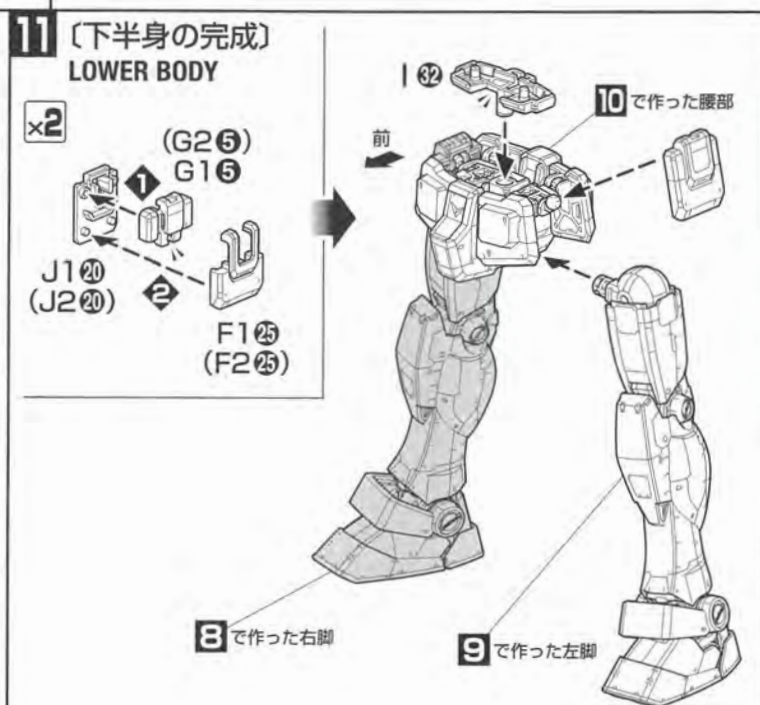
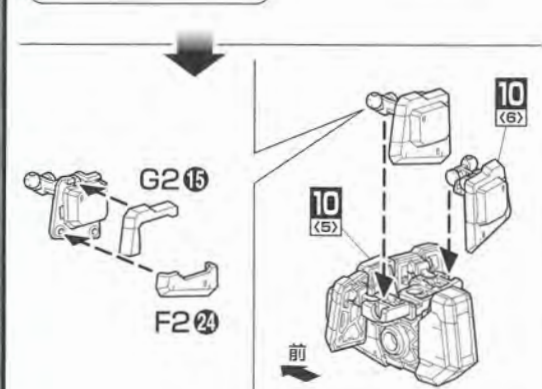
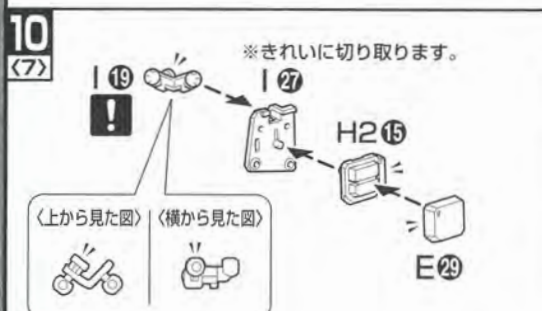
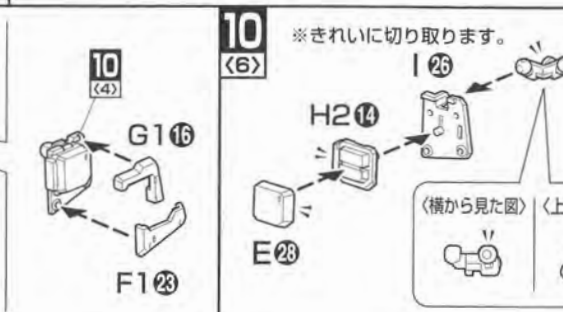
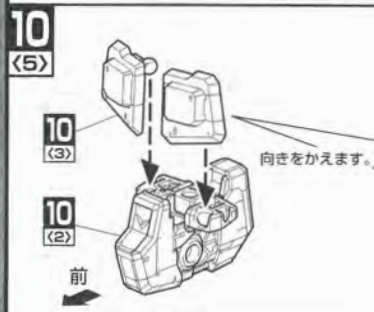
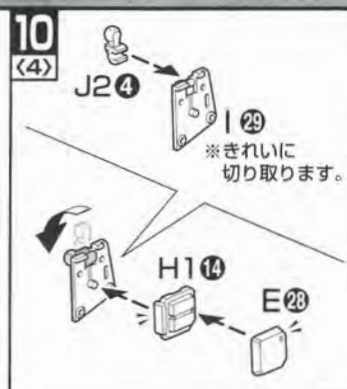
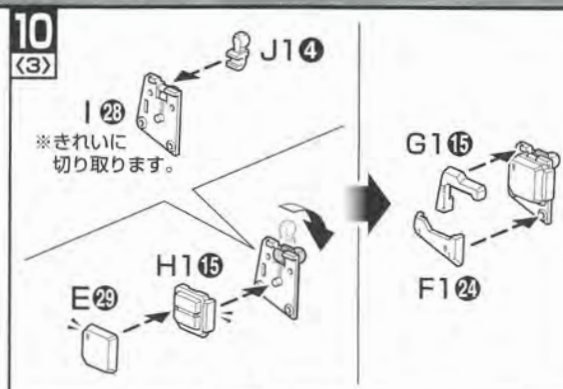
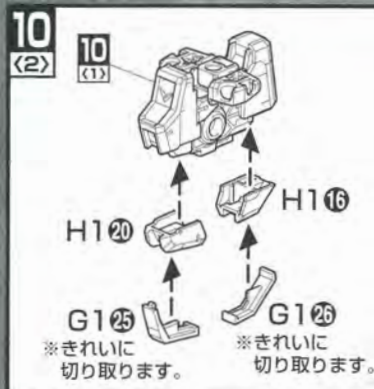


・組立10・11・13で使用するパーツ

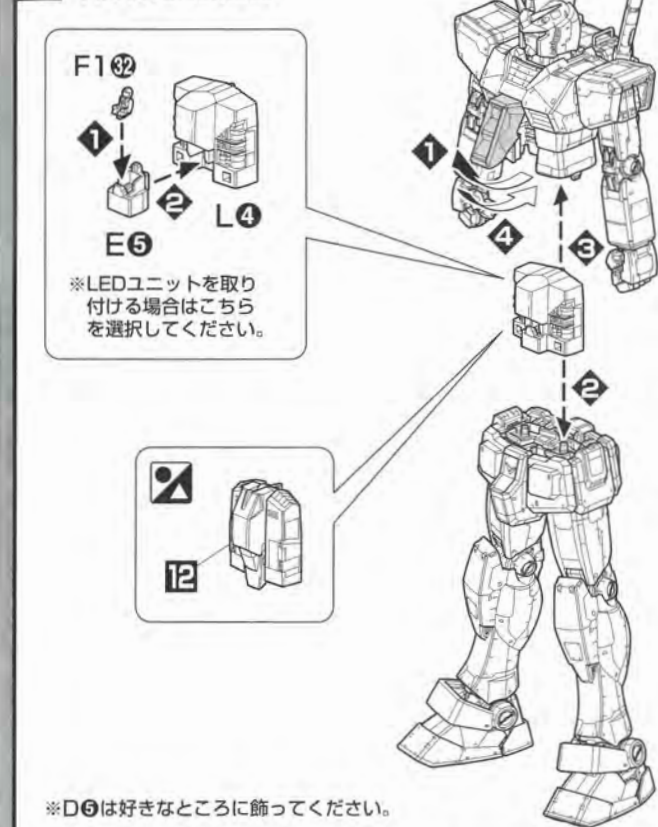
D(ホワイト)	E(イロプラ)	F1(ホワイト)	F2(ホワイト)	G1(ダークホワイト)	H1(ライトグレー)
I(グレー)	J1(グレー)	J2(グレー)	L(グレー)	G2(ダークホワイト)	H2(ライトグレー)
					PC(グレー)







**13** (完成) FINAL ASSEMBLE



※D6は好きなところに飾ってください。

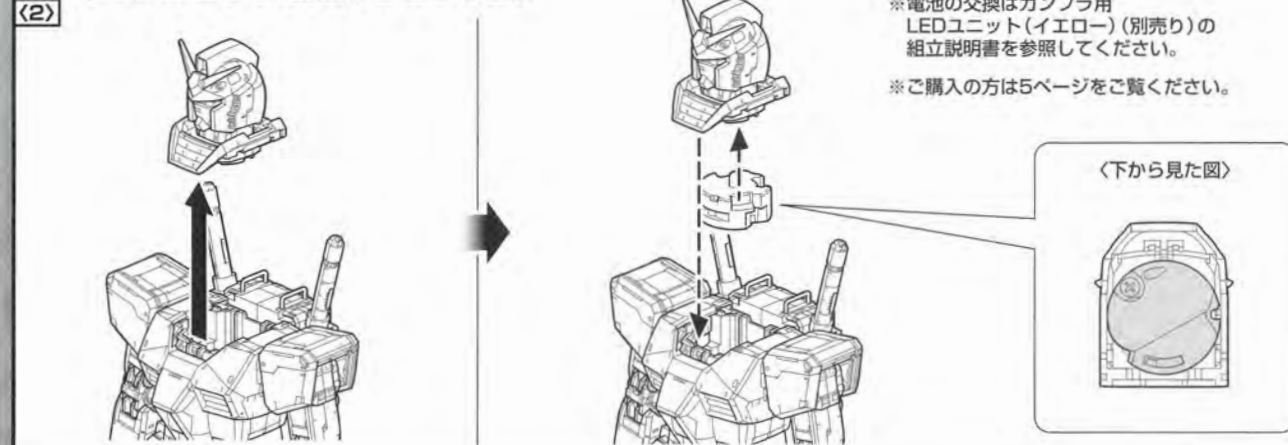
〈コクピットハッチの開け方〉



〈コクピットブロックの開け方〉



**13** (2) 〈LEDユニットを点灯させる場合〉



**14 15 16** WEAPONS

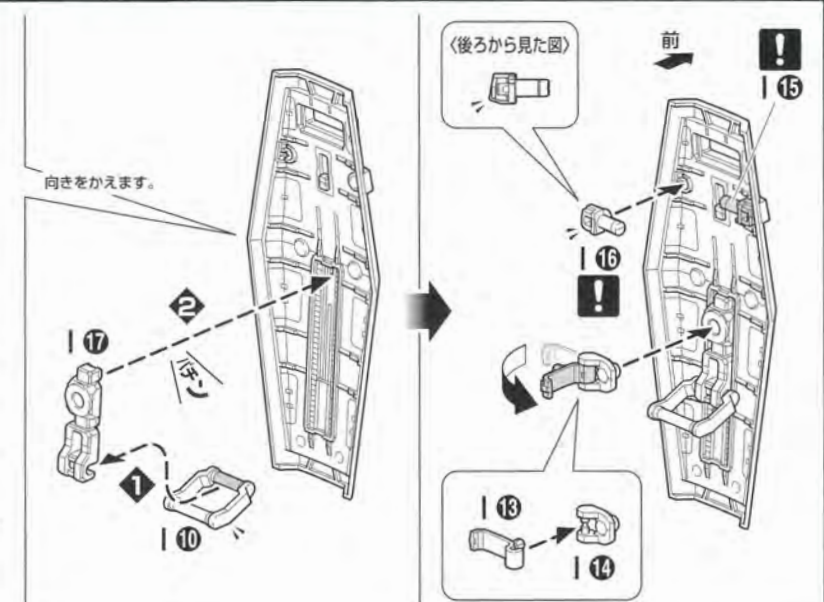
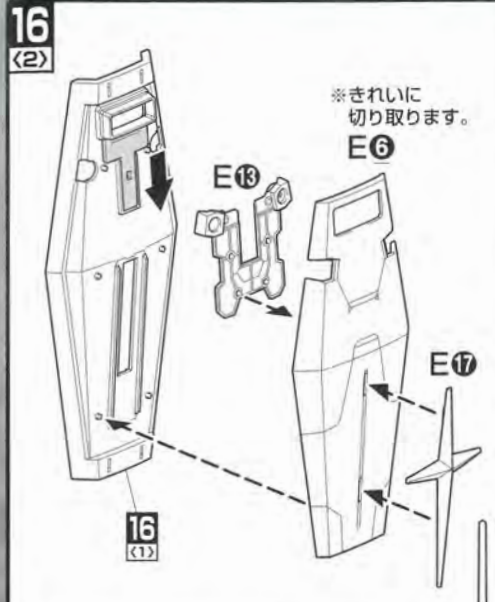
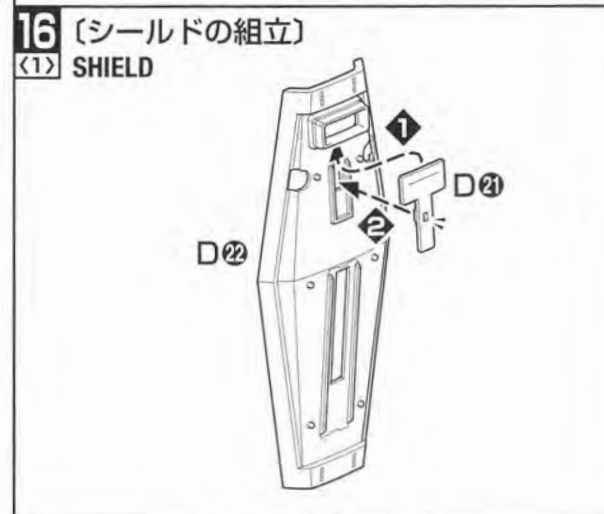
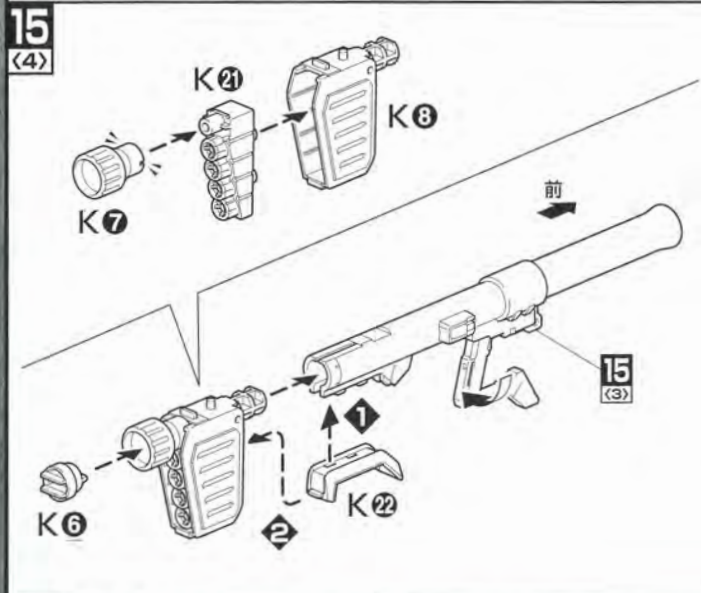
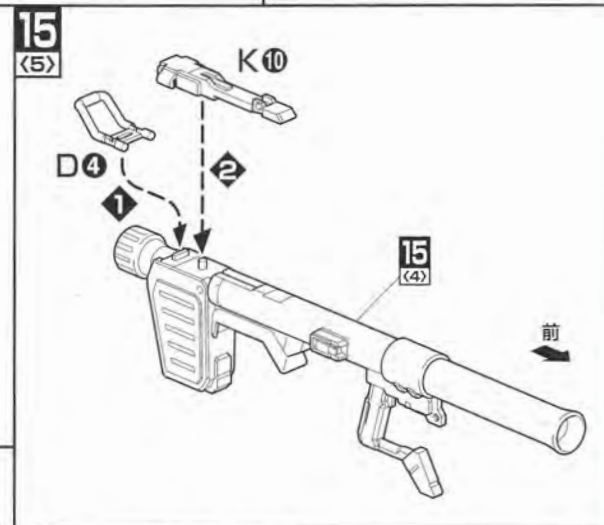
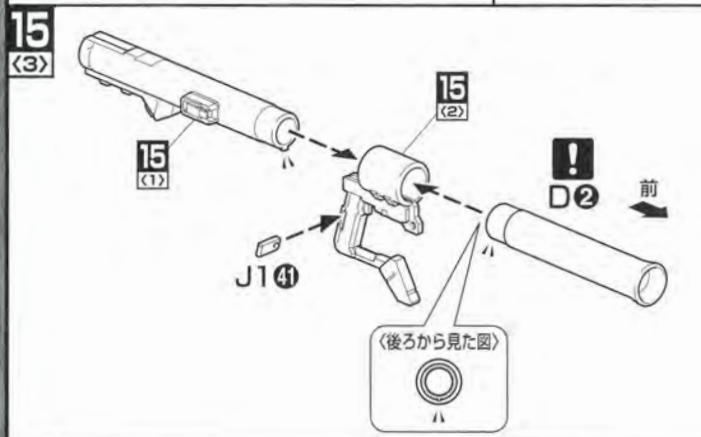
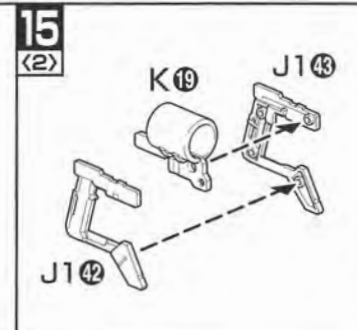
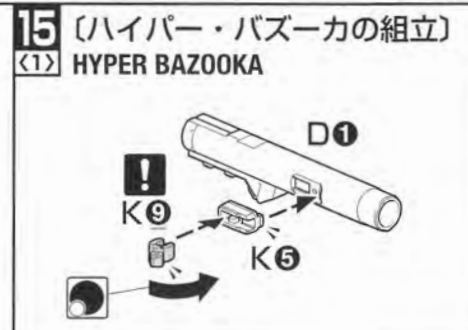
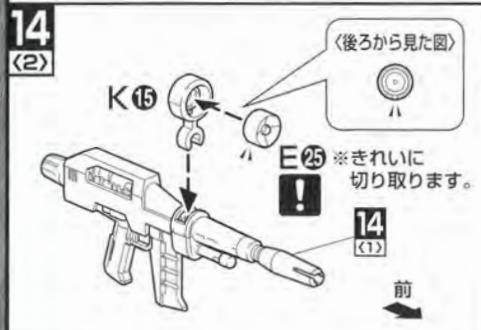
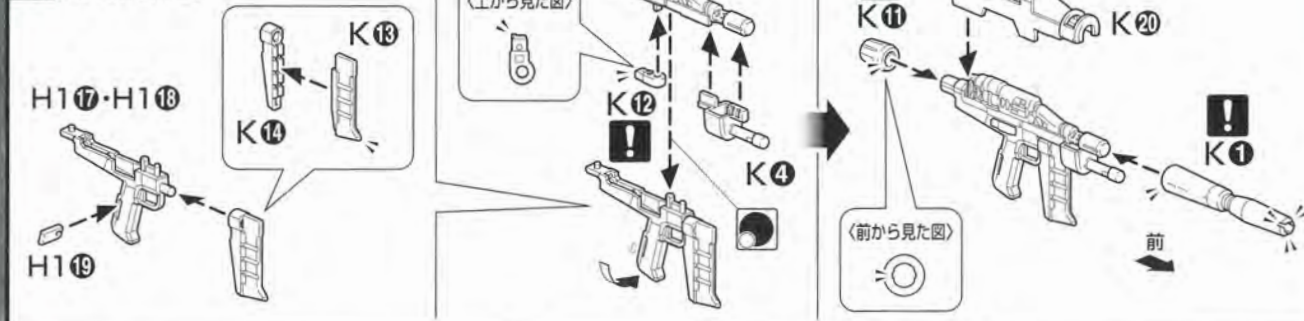


・組立14・15・16・17で使用するパーツ

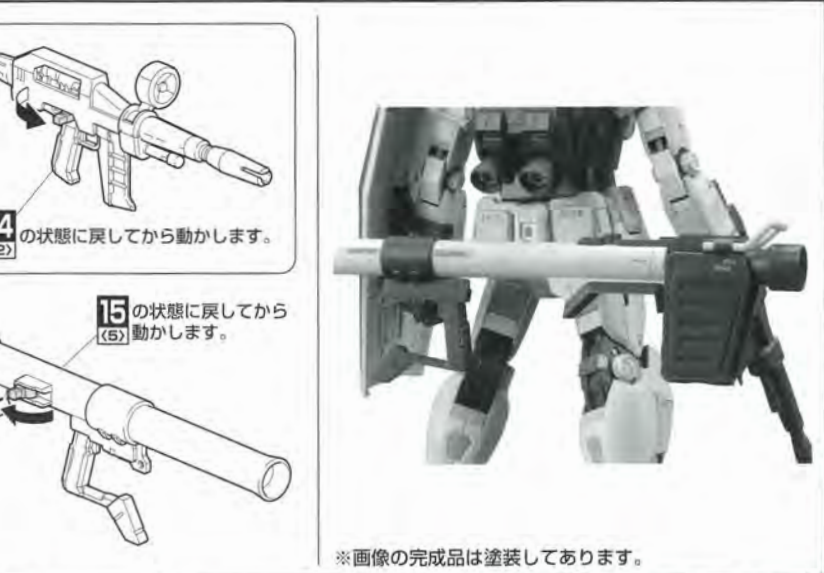
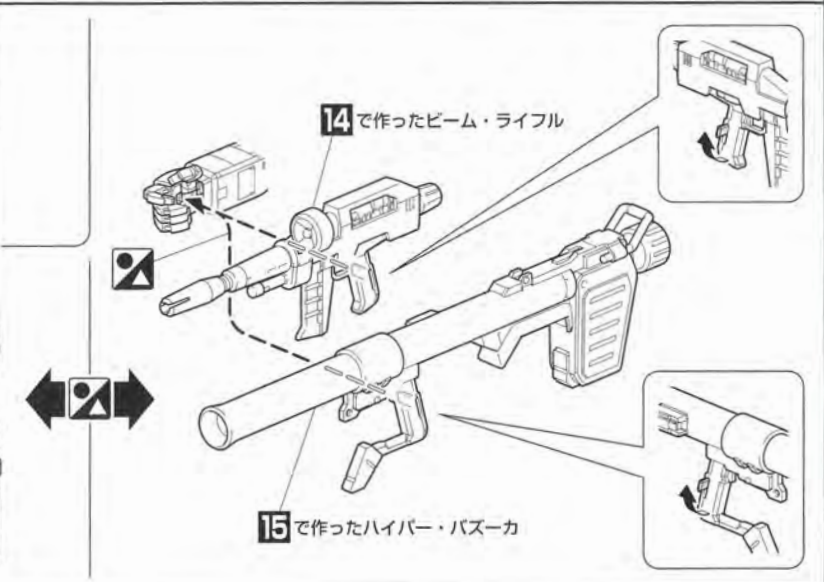




**14** [ビーム・ライフルの組立]  
**(1)** BEAM RIFLE

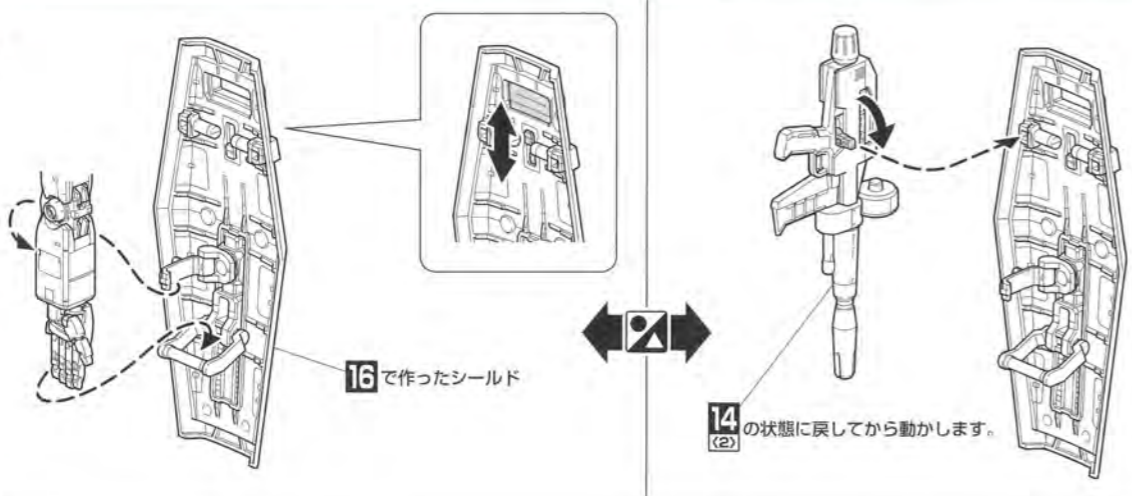


**17** (1) ※ビーム・ライフル、ハイパー・バズーカ、ビーム・サーベルを手に持たせるときは、必ずこの作業を行ってください。



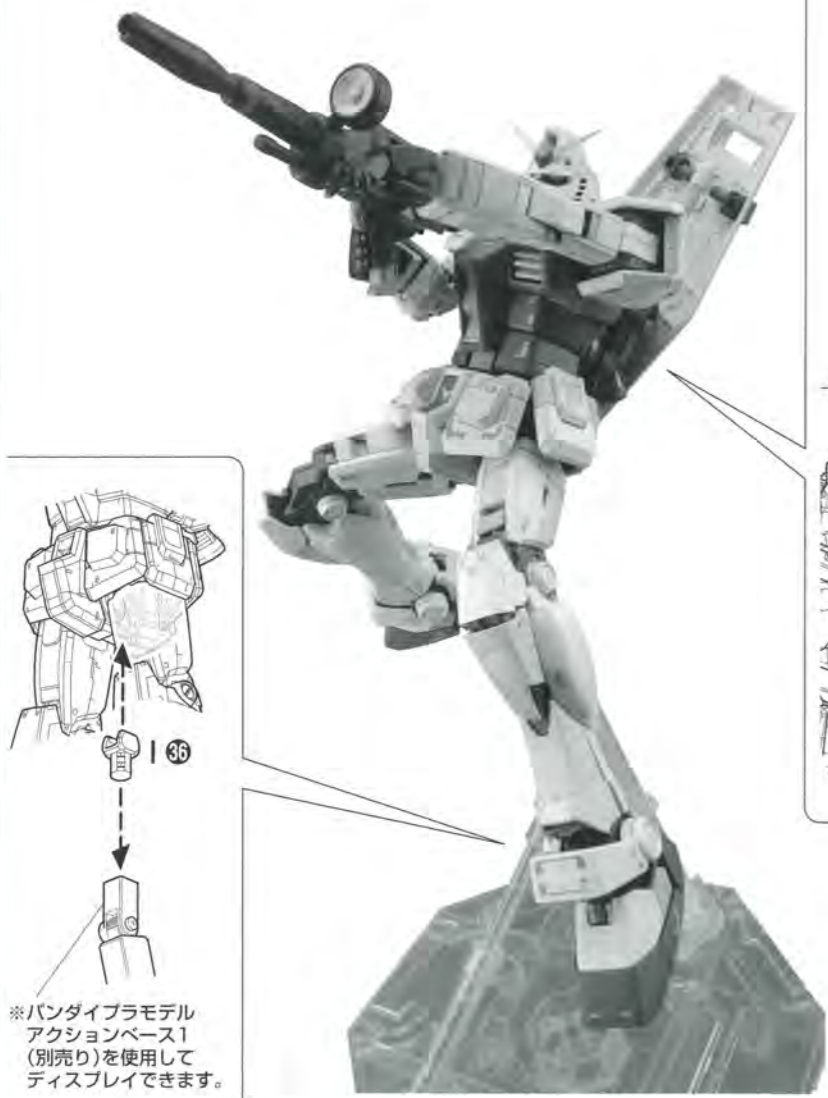
※画像の完成品は塗装してあります。



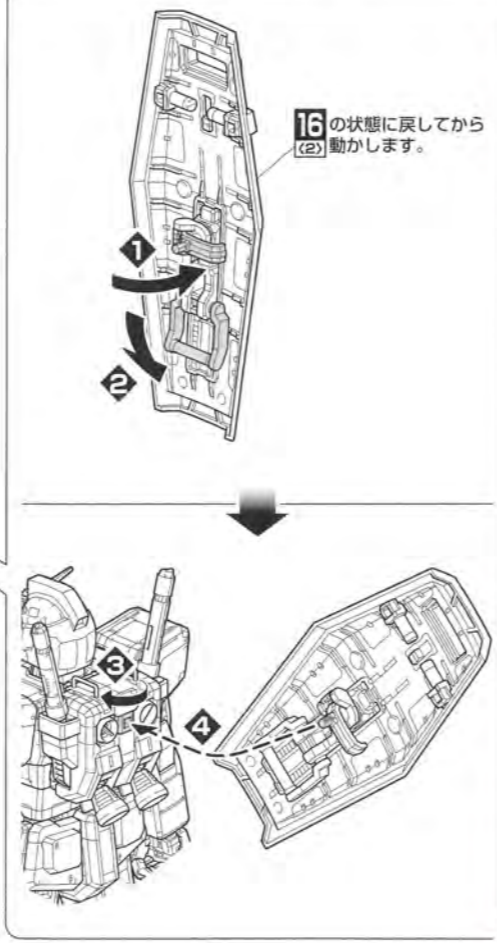


16で作ったシールド

14の状態に戻してから動かします。



※バンダイプラモデル  
アクションベース1  
(別売り)を使用して  
ディスプレイできます。



16の状態に戻してから動かします。

※画像の完成品は  
塗装してあります。

※画像はバンダイプラモデル  
アクションベース1(別売り)  
を使用しています。

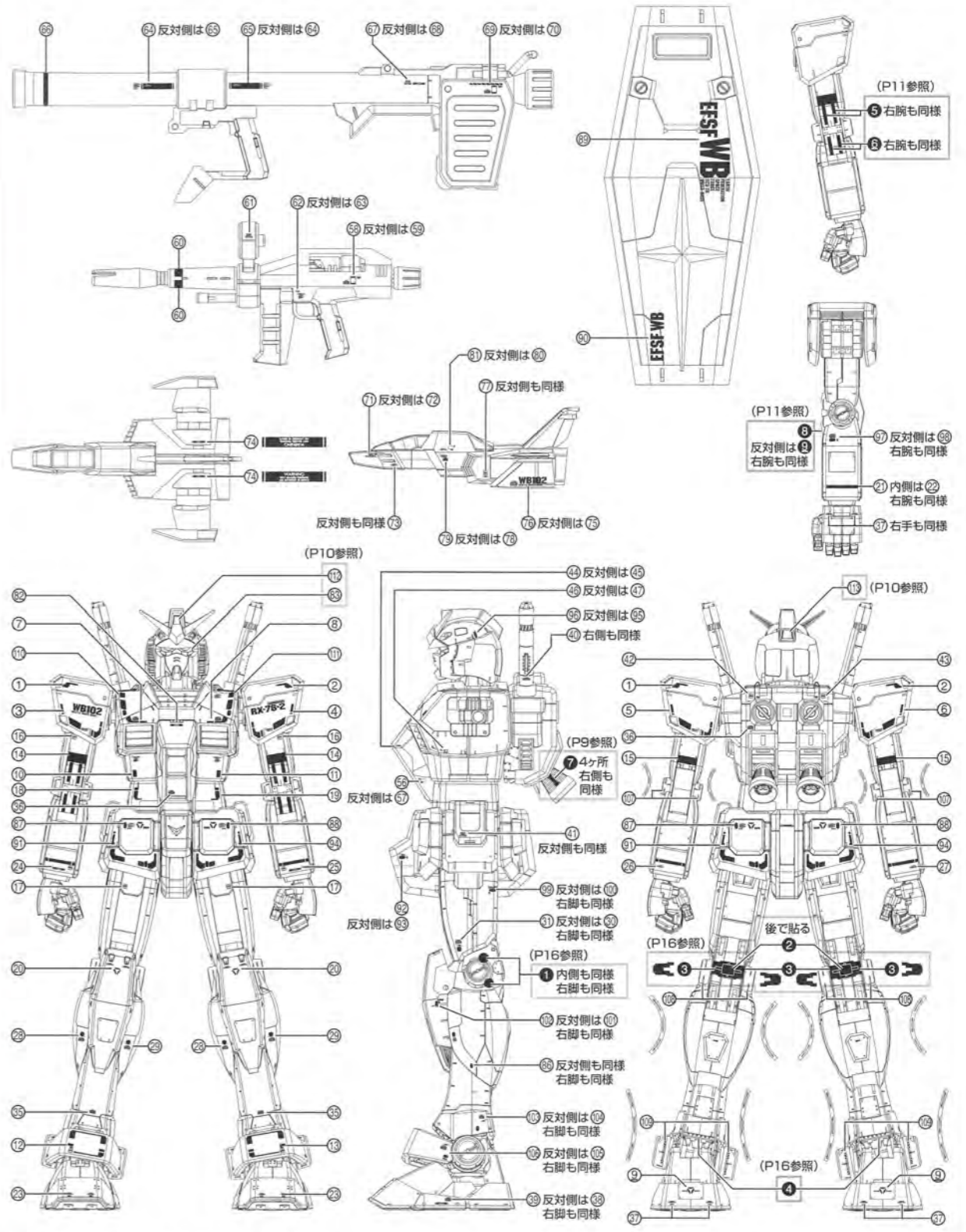
### Seal (シール)

下の図を見て、リアリスティックデカールの貼る位置を確認してください。

このリアリスティックデカールはプラモデルオリジナルのもので、貼り指示は一例ですのでイメージに合わせてお貼りください。

金属の輝きを表現したデカールは●に数字で表記してあります。

※□内のデカールは組み立てる前に貼ることをお勧めします。 ※デカールを貼る際にはピンセット(別売り)などのご使用をお勧めします。



※余ったデカールは好きな所に貼ってください。

