

COLOR GUIDE

<p>●本体ブルー部:</p> <p>インディブルー (50%) +エメラルドグリーン (50%)</p>	<p>●本体ダークグリーン部:</p> <p>ダークグリーン (90%) +ホワイト (10%)</p>	<p>●関節等:</p> <p>明灰白色 (50%) +ホワイト (40%) +ブルーグレー (10%)</p>	<p>●武器等:</p> <p>黒鉄色 (70%) +ブラック (30%)</p>
<p>●アンテナ等:</p> <p>オレンジイエロー (60%) +ホワイト (40%)</p>	<p>●砲口等:</p> <p>あずき色 (100%)</p>	<p>●カメラアイ、センサー:</p> <p>イエロー (50%) +エメラルドグリーン (50%)</p>	

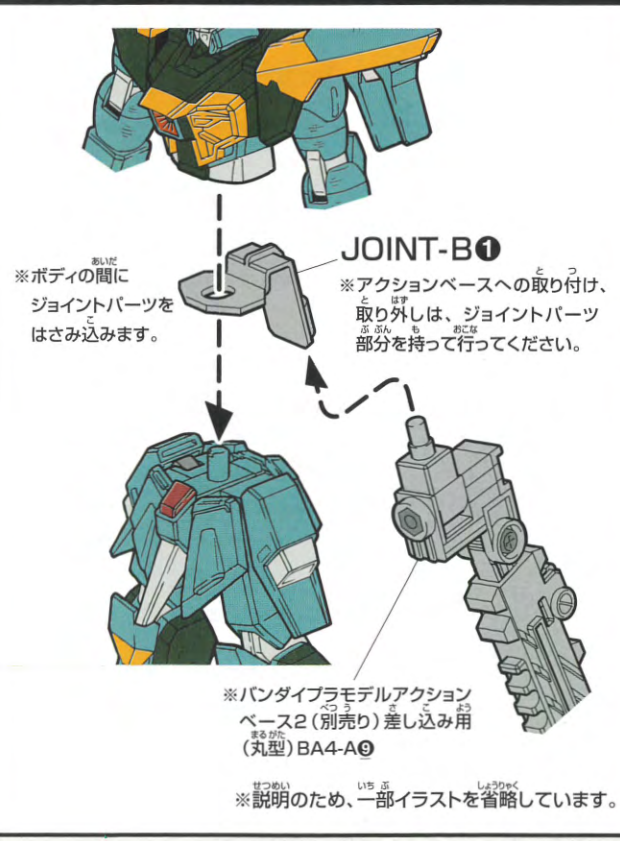
※よりリアルに仕上げたい方は、右の基本色をご覧ください。
※塗装には、より安全な「水性塗料」のご使用をおすすめします。

※カラー配合は参考値であり、写真とカラーガイドの色は異なる場合があります。

※ABS樹脂部分への塗装は破損する恐れがありますので、塗装はお勧めできません。



ジョイントパーツを使用して、アクションベース2 (別売り) でディスプレイすることができます。



ACTION DISPLAY



CALAMITY GUNDAM

R08 HG 1/144スケールモデル GAT-X131 カラミティガンダム



GUNDAM.INFO Search

www.gundam.info

バンダイホビーサイト ▶ www.bandai-hobby.net/

Fees accrued by your communication and connection to the internet are under customer's responsibility.
ホームページにアクセスする際の通信費等はお客様のご負担となります。



337ミリプラズマサボットバズーカ砲 トーデスブロック
 手持ちの大口徑ビーム兵器。連射性こそないものの威力は絶大。「死の塊」の名のとおり敵に死の災厄を振りまく。

580ミリ複列位相エネルギー砲 スキュラ
 イージスに採用されていた物と同一の兵器。皮肉にも自軍の艦船がその餌食になっていくのを目の当りにし、カラミティに装備された。「シュラーク」、「トーデスブロック」、「ケーファーツヴァイ」との同時斉射はバスターをも凌ぐものとなった。

125ミリ2連装高エネルギー長射程ビーム砲 シュラーク
 左右の肩部に装備された砲塔。カラミティはこれにより移動砲台の役割までも果たす強力な破壊力を持った。

カラミティガンダム
 型式番号：GAT-X131
 全高：18.26m 重量：81.48t
 武装：125ミリ2連装高エネルギー長射程ビーム砲（シュラーク）
 337ミリプラズマサボットバズーカ砲（トーデスブロック）
 580ミリ複列位相エネルギー砲（スキュラ）
 115ミリ2連装衝角砲（ケーファーツヴァイ）

MECHANISM



対ビームシールド
 ローラシア級戦闘艦等の外装技術を転用し、完成された軽量かつ超硬度の盾。表面には耐ビーム兵器用処理が施されている。

115ミリ2連装衝角砲 ケーファーツヴァイ
 左手に装備されたシールド砲。盾の先端は鋭くなっており、敵に接近された際には打撃兵器として使用される。

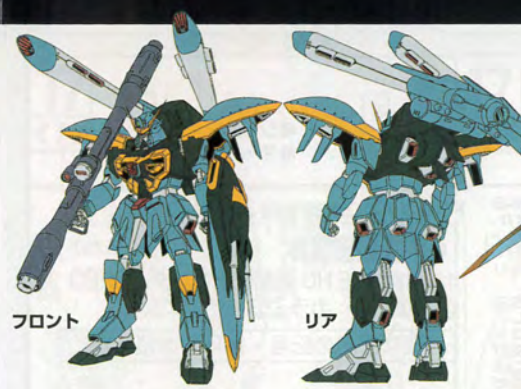
CALAMITY GUNDAM

地球連合軍が対ザフトの切り札として新たに開発したGAT-Xシリーズ。バスター等の系譜にあたる100系ではあるが、TP（トランスフェイス）装甲や生体CPUの採用など先行機以上に狂暴な攻撃性を備えている。オーブ進行戦においてはフォビドゥン、レイダーと共に敵軍を壊滅状態に陥れた疫病神である。その砲火はコーディネーター世界の終焉を告げる時の音となるのか。

※写真はイメージです。

MATERIAL

オルガ・サブナック
 新GAT-Xシリーズ用に産み出された生体CPU。γ-グリフェブタンの摂取により常人を遥かに凌駕する戦闘力を持つも、その代償として精神のバランスを失っている。他の二人と同じくパーソナルデータを抹消され、人間性すら否定された戦闘特化人間。普段はジュブナイル小説を愛読。



フロント

リア

トーデスブロック

シールド

※この商品には、HGカラミティガンダムが1体入っています。

illustrated by
Morishita Naochika



△警告 (けいこく)

保護者の方へ 必ずお読みください。

- 小部品があります。誤飲・窒息の危険がありますので、3才未満のお子様には絶対に与えないでください。

△注意 (ちゅうい)

- 縁部が鋭い箇所がありますので、注意してください。
- 先端が尖っている箇所がありますので、注意してください。
- 部品はきれいに切り取り、切り取ったあとのクズは捨ててください。
- 袋を頭からかぶったり、顔を覆ったりしないでください。窒息する恐れがあります。

《組み立てる時の注意》

- 組み立てる前に説明書をよく読みましょう。
- 部品は番号を確かめ、ニッパーなどできれいに切り取りましょう。
- 塗装にはより安全な「水性塗料」のご使用をおすすめします。
- ABS部分への塗装は破損する恐れがありますので、塗装はおすすめできません。

パーツリスト

(X印は使用しないパーツです。)



シールの番号



両側に同じパーツを取り付ける



向きに注意して取り付ける

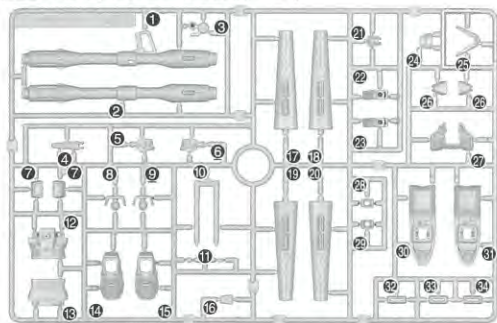


部品を数値の個数作ります

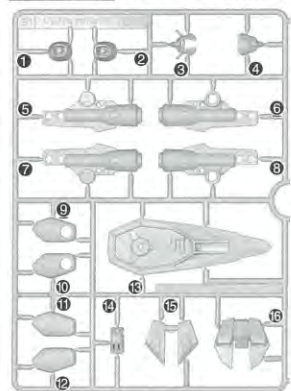


先に組み立てます

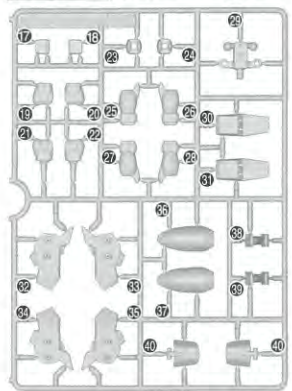
Aパーツ (スチロール樹脂: PS)



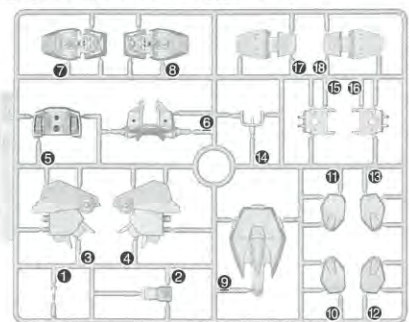
B1パーツ (スチロール樹脂: PS)



B2パーツ (スチロール樹脂: PS)



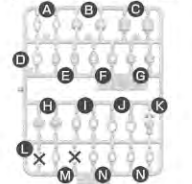
Cパーツ (スチロール樹脂: PS)



JOINT-B (ABS樹脂: ABS)

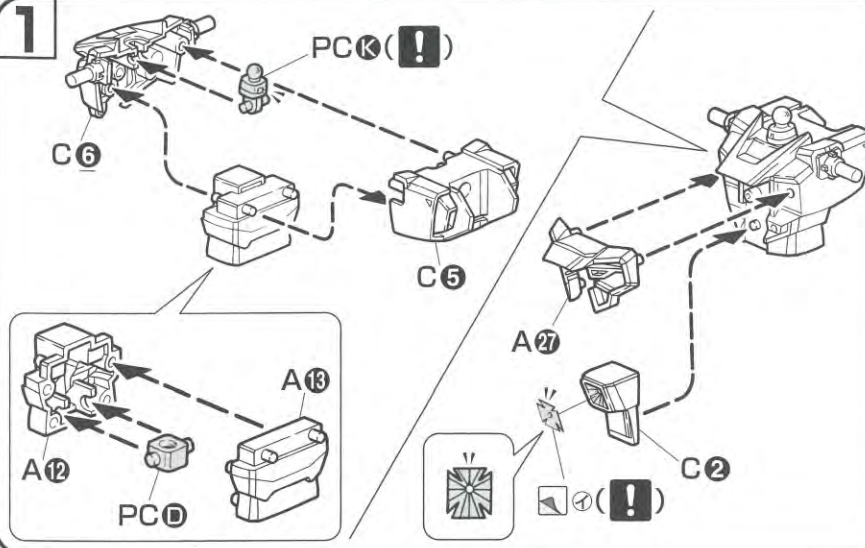


〈PC-123プラス〉 (ポリエチレン: PE)

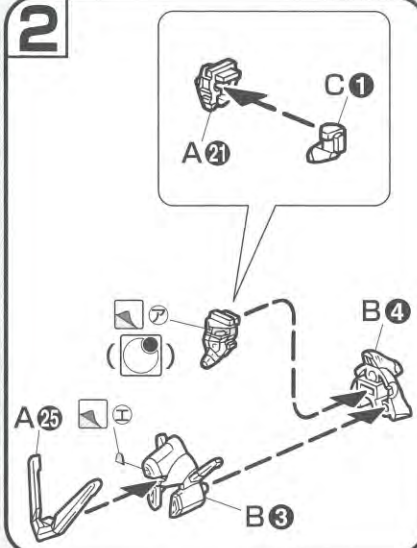


- シール.....1
- マーキングシール.....1

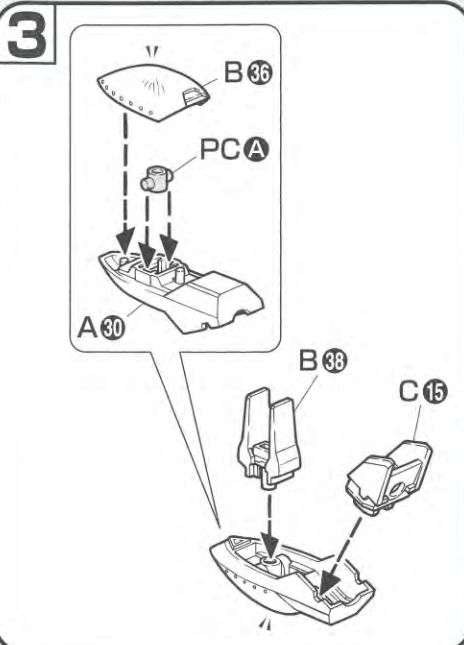
1



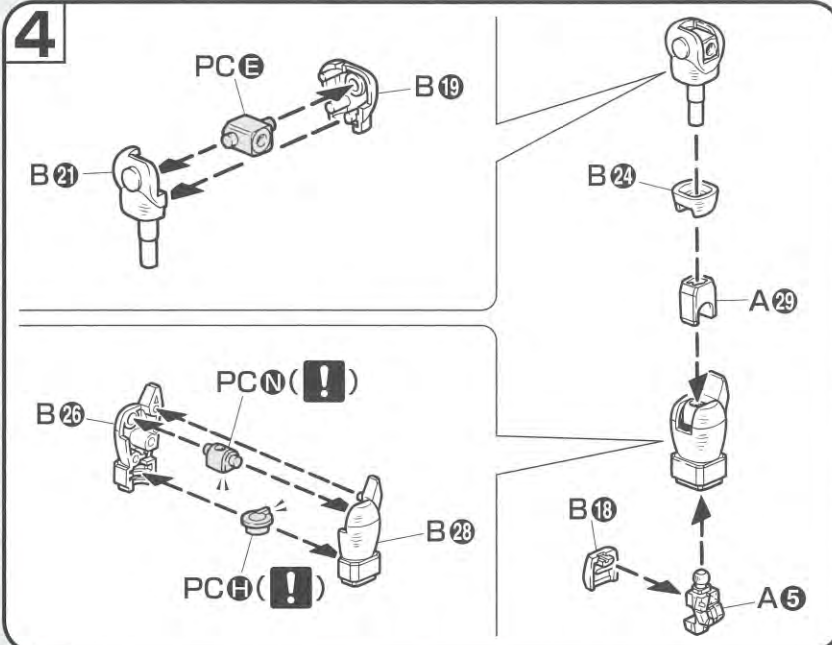
2



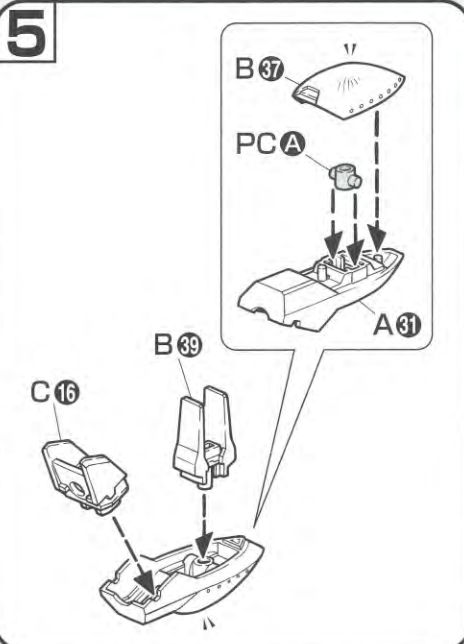
3



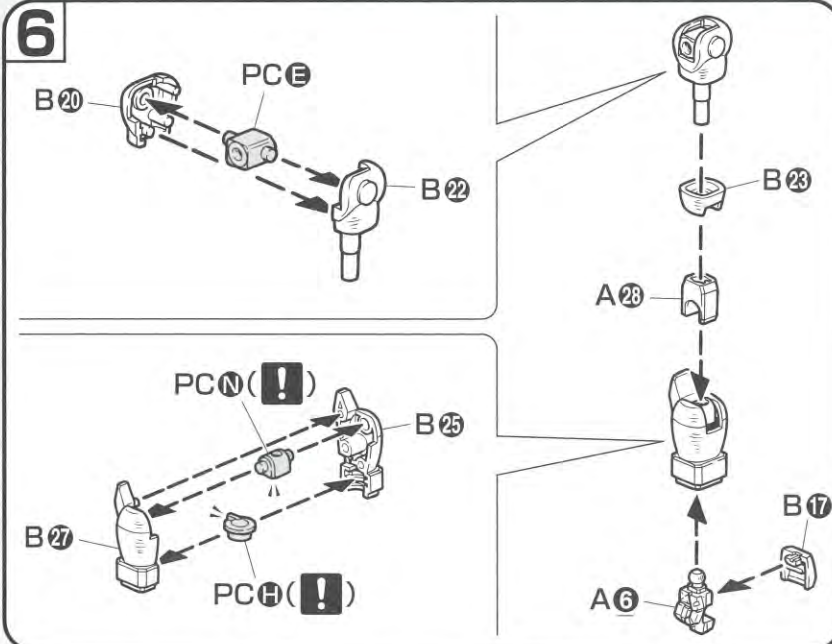
4

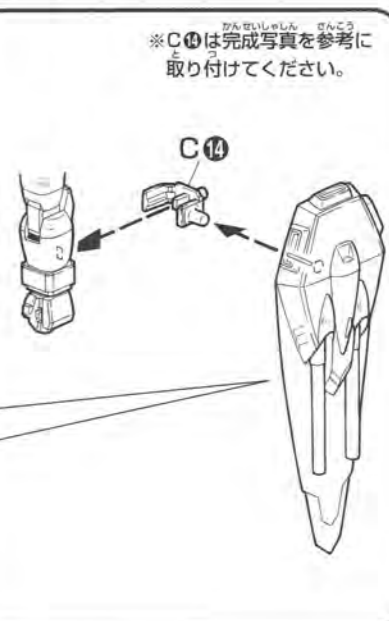
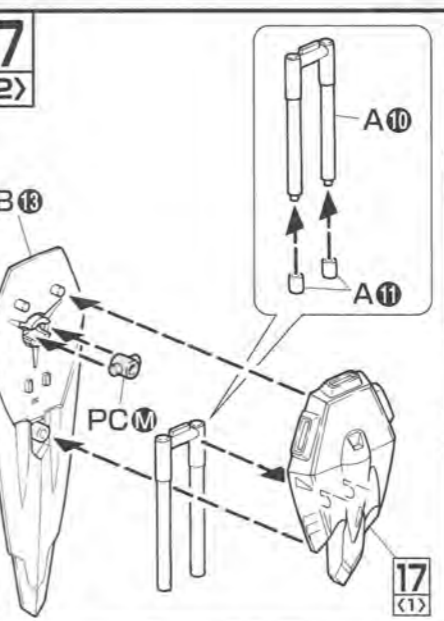
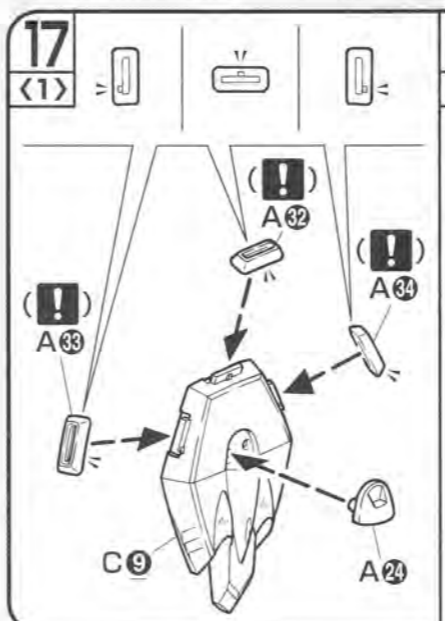
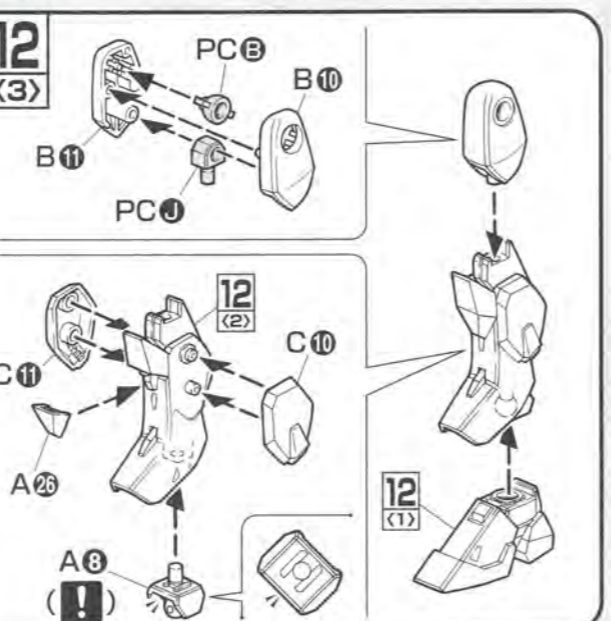
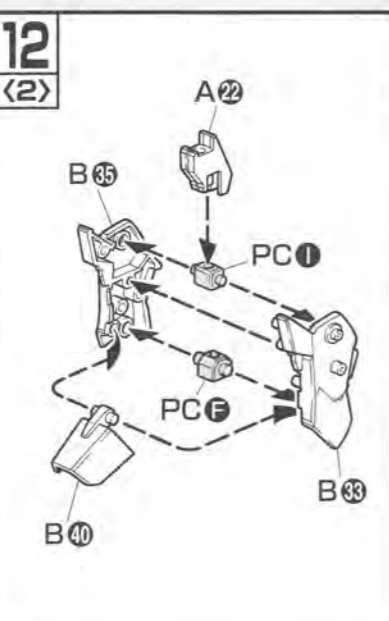
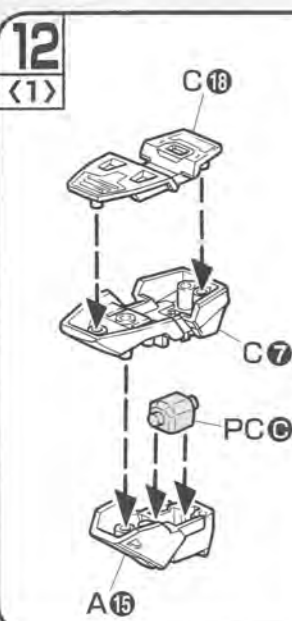
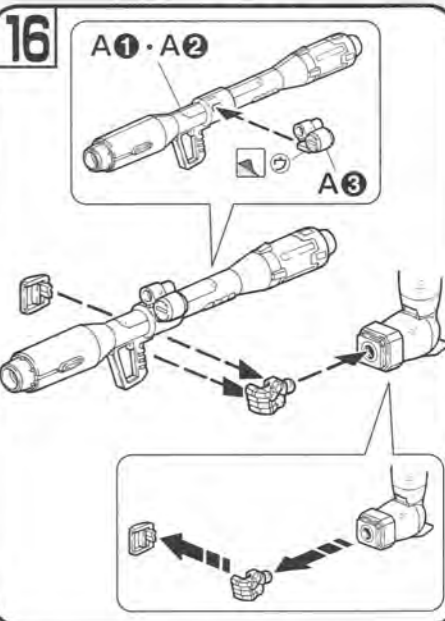
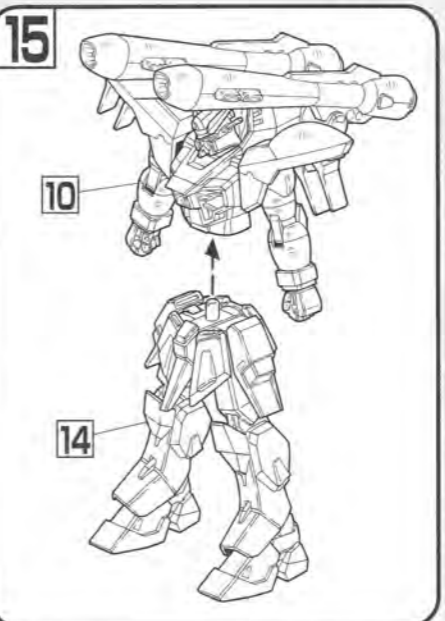
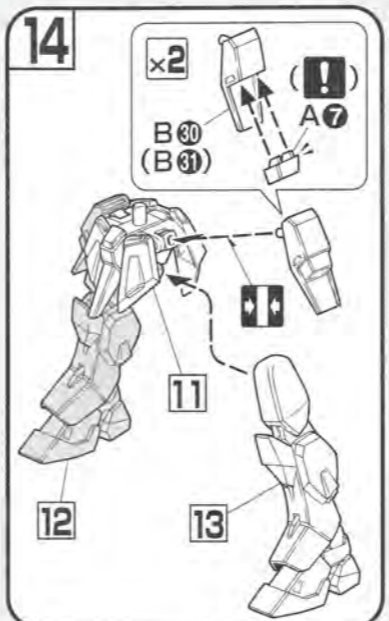
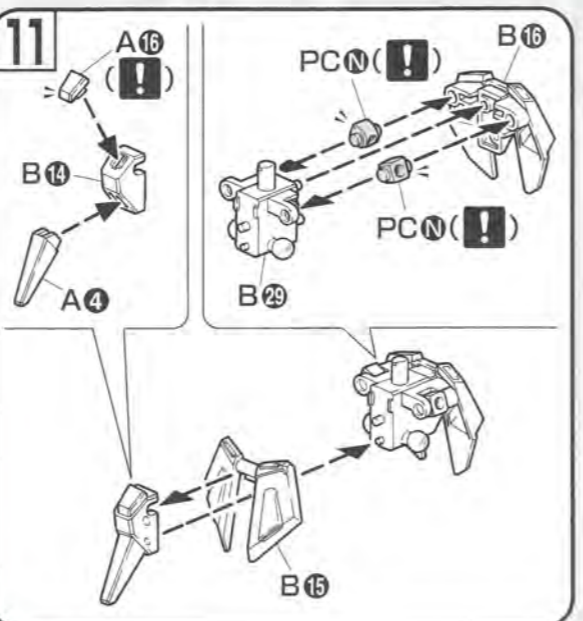
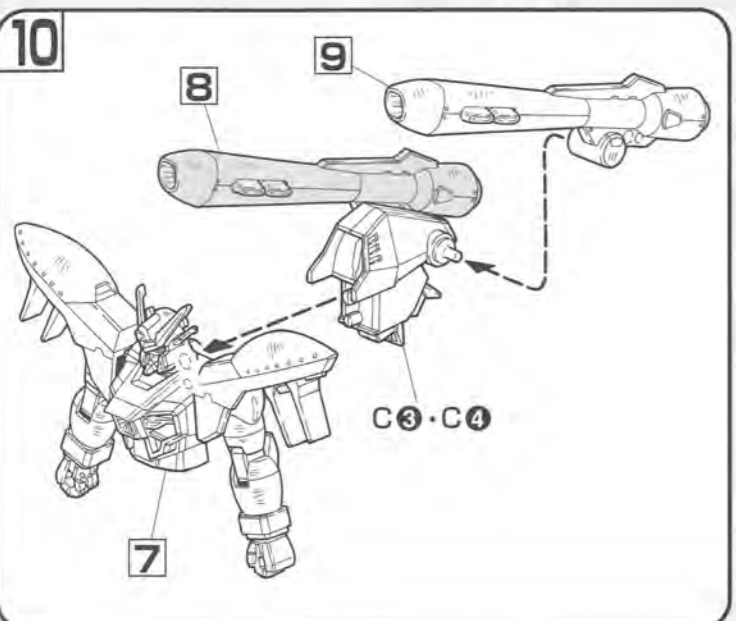
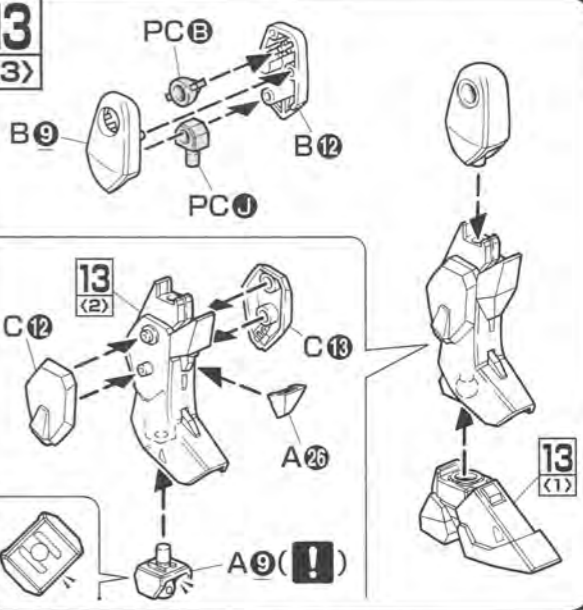
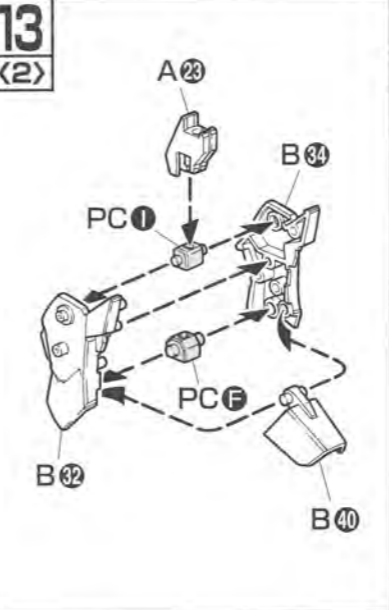
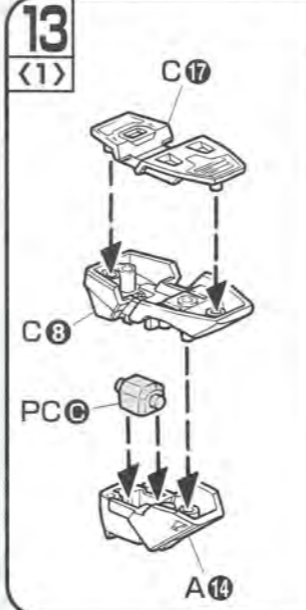
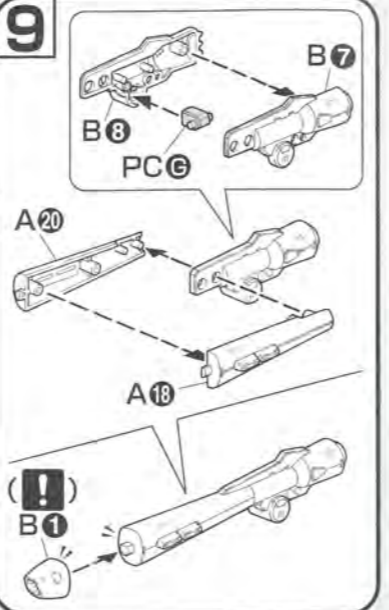
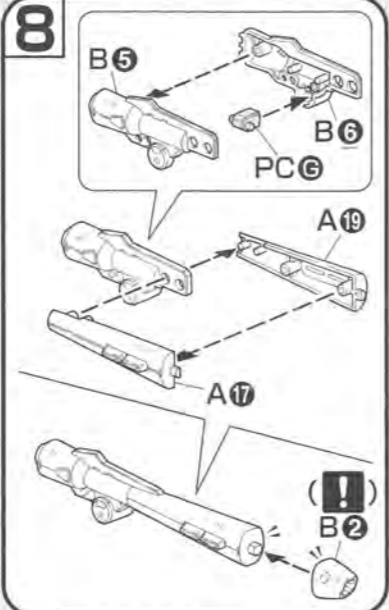
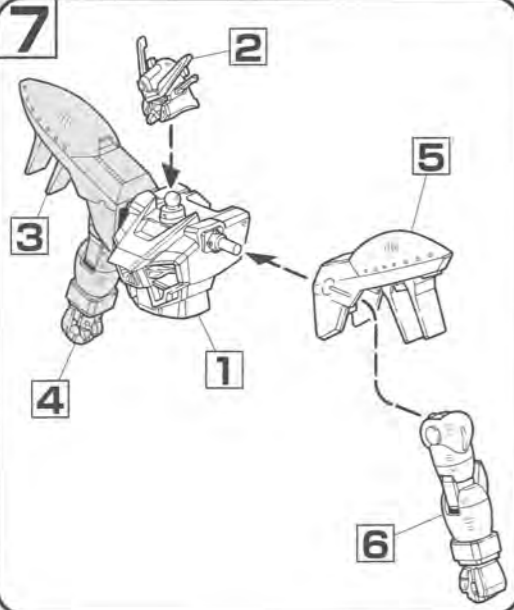


5



6





*C14は完成写真を参考に
取り付けてください。