



GUNDAM.INFO

Search

www.gundam.info

バンダイホビーサイト ▶ www.bandai-hobby.net/
Fees accrued by your communication and connection to the internet are under customer's responsibility.
 ホームページにアクセスする際の通信費等はお客様の自己負担となります。

HG
 GUNDAM AGE

DARK HOUND [AGE-2DH]

ガンダムAGE 24

1/144 SCALE MODEL
 HG GUNDAM AGE-2 DARK HOUND
 ガンダムAGE-2 ダークハウンド

ガンダムAGE-2 ダークハウンド

宇宙海賊ビシディアンのカプテン・アッシュ
 となったアセム・アスノの乗機。

AGEシステムの主要ユニットが取り外された状態のガンダムAGE-2に改造を施し、バインダー部に装備されたアンカーショットなど、海賊行為を行うのに適した機体として仕上がっている。スライダー形態への変形機構も残されており、機動力はさらに強化されている。主要武器である突撃用ドズランサーにはドズガンも備えられていて火器としても使用できるが、基本的には白兵戦に特化した機体である。黒を基調とした機体色は低視認性を考慮したものであるが、頭部や胸部に見られるドクロを模した意匠などと同じく、既存組織への何らかの反抗を表しているとも想像できる。



アセム・アスノ
 (カプテン・アッシュ)

スライダー形態



連邦軍兵士として任務に当たっていた際、事故に遭遇して行方不明になったとされていたアセム・アスノだったが、その後海賊ビシディアンに身を寄せ、カプテン・アッシュを名乗るようになる。地球連邦からは追われる身となったが、その影で、今回の戦争にまつわる様々な謎を解明するための行動を起こしていた。

※画像の完成品は塗装してあります。
 ※この商品には「HGガンダムAGE-2 ダークハウンド」が1セット入っています。



ARMAMENTS



▲キオ・アスノ
父アセムは幼い頃に行方不明となり、母と祖父であるフリットに育てられた。ガンダムAGE-3を託され、地球でのヴェイガンとの戦いに参加する。Xラウンドの力を発揮し一人のパイロットへと成長してゆく。



▼フリット・アスノ
キオの祖父でありアセムの父。連邦軍を引退後、地球で暮らしていたが再びヴェイガンとの戦闘の激化に伴いディーヴァに乗艦。宇宙に出てからは自らパイロットとしてAGE-1で戦場に出撃する。

ガンダムAGE-2 ダークハウンド
武装:ドズランサー/アンカーショット/ビームサーベル

FRONT

REAR

行方不明となっていた父アセムの生存を知ったキオであったが、アセムは海賊となり、地球連邦から追われる身となっていた。

父の変貌に戸惑いながらも戦うキオ。だがヴェイガンの策略にはまり、AGE-3とともにヴェイガンの本拠地である火星へと連れ去られてしまう。そこでキオは、ヴェイガンの指導者イゼルカントと出会うのだった。

EARTH FEDERATION FORCES

地球連邦軍の機体



ガンダムAGE-3 ノーマル



ガンダムAGE-3 オービタル



ガンダムAGE-3 フォートレス

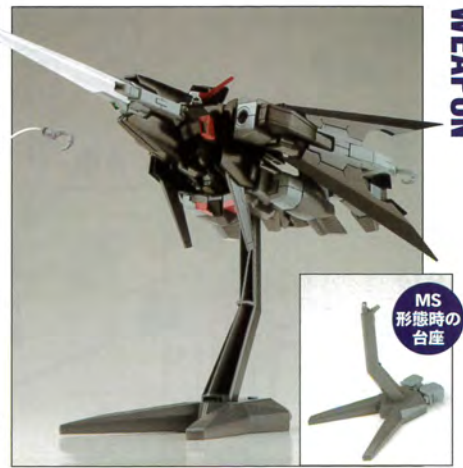
MECHANISM



アンカーショットの射出ギミックはリード線で再現。



台座の底にはハンドパーツが収納可能。



MS形態時の台座

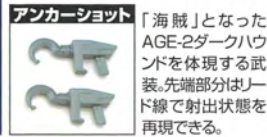
WEAPON



ドズランサー
AGE-2ダークハウンドの主兵装である格闘兵器。リアアーマーに装着できるほか、ストライダー形態では機首となる。



ビームサーベル
ビームパーツはクリアで成形。グリッブは腰部リアアーマーに収納可能。



アンカーショット 「海賊」となったAGE-2ダークハウンドを体現する武装。先端部分はリード線で射出状態を再現できる。

G-EXES JACKEDGE



Gエグゼス ジャックエッジ
海賊ビシディアンが使用するGエグゼスの改造機。大型のブレードが装着されたドズランサーフルHDを装備する。

SHALDOLL ROGUE



シャルドール ローグ
民間用から軍に制式採用されたシャルドール改のバリエーション。ドズランサー(バスター、頭部バルカン)が増設されている。

COLOR GUIDE

※よりリアルに仕上げたい方は、下の基本色をご覧ください。 ※塗装にはより安全な「水性塗料」のご使用をおすすめします。 ※カラー配合は参考値であり、画像とカラーガイドの色は異なる場合があります。

腕、脚等 グレー部 グレー(80%) + ブラック(20%)	額、胸部ドクロマーク等 ホワイト部 ホワイト(100%) + ネービーブルー(少量)
頭、腹部等 ブラック部 ブラック(100%)	カメラアイ イエロー部 イエロー(60%) + ホワイト(30%) + オレンジ(10%)
関節等 ライトグレー部 グレー(70%) + ホワイト(20%) + みず色(10%)	カメラアイセンサー等 グリーン部 シルバ(100%)の上からクリアグリーン(100%)
アンテナ等 レッド部 ワインレッド(100%) + ブルー(少量)	

警告 (けいこく)

保護者の方へ 必ずお読みください。

- 小部品があります。誤飲・窒息の危険がありますので、3才未満のお子様には絶対に与えないでください。
- 生後18ヵ月未満のお子様には絶対に与えないでください。ひもなどで首を絞める危険があります。

《組み立てる時の注意》● 組み立てる前に説明書をよく読みましょう。
● 部品は番号を確かめ、ニッパーなどできれいに切り取りましょう。● 塗装にはより安全な「水性塗料」のご使用をおすすめします。

注意 (ちゅうい)

- 縁部が鋭い箇所がありますので、注意してください。● 先端が尖っている箇所がありますので、注意してください。
- 部品はきれいに切り取り、切り取ったあとのクズは捨ててください。● 袋を頭からかぶったり、顔を覆ったりしないでください。窒息する恐れがあります。

・シールの番号	・部品を数値の倍数作ります	・後に組み立てます	・数値に合わせて回転させます	・向きに注意して取り付ける	・どちらかを選んで取り付ける	・反対側も同じように動かします

パーツリスト (×印は使用しないパーツです。)

Aパーツ (スチロール樹脂: PS)	Cパーツ (スチロール樹脂: PS)	Dパーツ (スチロール樹脂: PS)
Hパーツ (スチロール樹脂: PS)	I1パーツ (スチロール樹脂: PS)	SB-9パーツ (スチロール樹脂: PS)
<p>※クリアパーツの中には、製造工程上気泡が入っているものがありますがご了承ください。</p>		

● リード線……………1 (塩化ビニル樹脂: PVC)
● シール……………1

ボディの組立

1 (1)

穴のある部分が後ろ

1 (2) (向きに注意)

シール

115 (シール) 114 (シール)

A5 A39 A38

各パーツの向きに注意しよう!

1 (3)

上から見た図

A7 A10 PC1 A8 D7

上から見た図

頭部の組立

2

A45 D1 A18 (シール) H11 H12 H10 A46 I13 (シール)

右腕の組立

3 (1)

H5 H6 PC11 PC1 D13 D12 C12 C11

(後に組む)

(シール) (向きに注意)

3 (2)

D10 PC11 D9 A28 PC10 PC5 A27 H18 A26

左腕の組立

4 (1)

PC1 D14 D15 C9 C10

4
(2)

H4 H3
PC11 PC1

(後に組む)

4
(1)

(向きに注意)
(シール)

D9 **PC11** **D11**

PC11 **A26**

A29 **PC10** **A30** **PC5** **H18**

7
(1)

左脚の組立

D26 **PC15** **D27** **PC1** **D28**

PC12 **A24** **D21** **D24** **A25**

(後に組む)

PC10 **C15** **C16** **C8** **PC1** **H1**

(後に組む)

付け忘れに注意しよう!

4
(3)

D19 A32
D20 A33
A32
D17

(選んで取り付ける)

上半身の完成!

5

1 で作った
ボディ

2 で作った
頭部

3 で作った
右腕

4 で作った
左腕

右脚の組立

6
(1)

D25 **PC12** **PC15** **D23** **D22**

7
(2)

7
(1)

C4 **PC8** **C5** **D5** **D8** **A44** **A43**

腰部の組立

8
(1)

A41 **A40** **A21** **A18** **A17** **D34** **PC7** **D31**

(横から見た図)

まえ前

(向きに注意)

6
(2)

PC1 **D29** **A24** **D30** **A25** **6**
(1)

(後に組む)

PC10 **C13** **C8** **C14** **PC1** **H1**

(後に組む)

付け忘れに注意しよう!

C7 **PC8** **C6** **D6** **D8** **A44** **A43**

8
(2)

8
(1)

PC14 **A16** **PC2** **A6** **A37** **A9**

まえ前

PC13 **A2** **A4** **A3** **A23** **PC13** **A1**

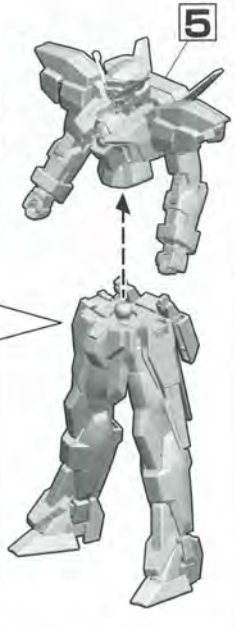
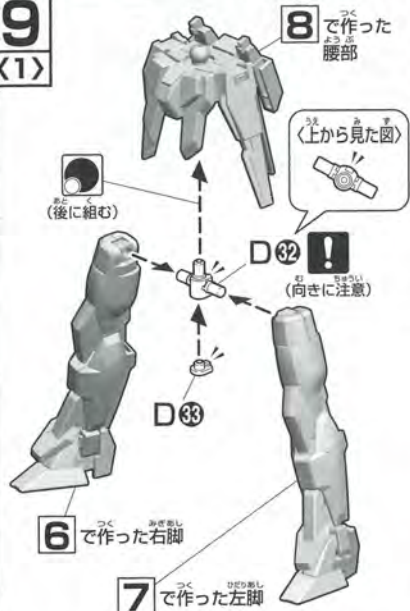
(後に組む)

付け忘れに注意しよう!

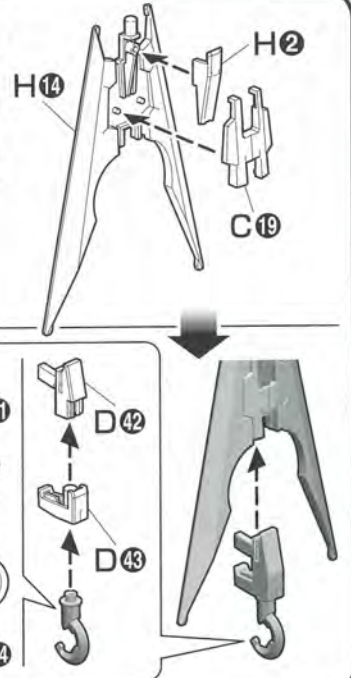
(後に組む)

ガンダムAGE-2ダークハウンドの完成!

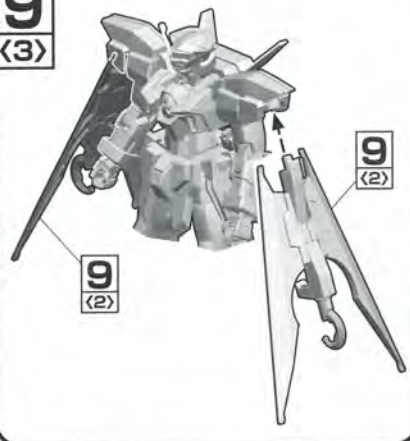
9
(1)



9
(2)
x2
こっく
2個作る

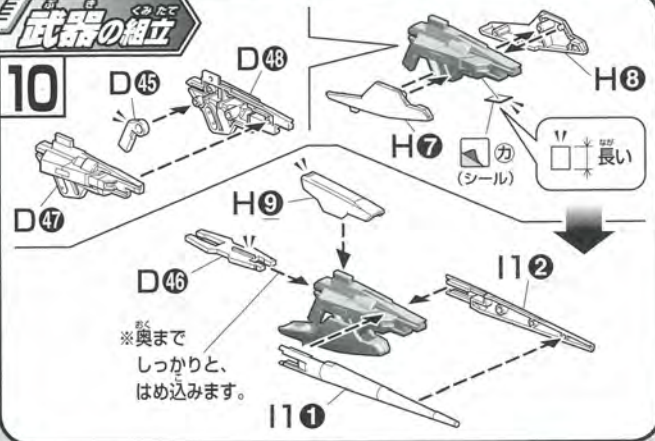


9
(3)



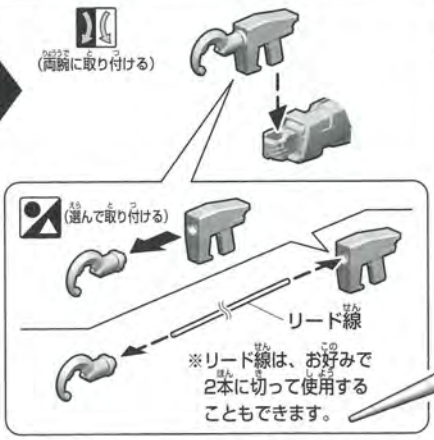
武器の組立

10



武器の装備

11



12

